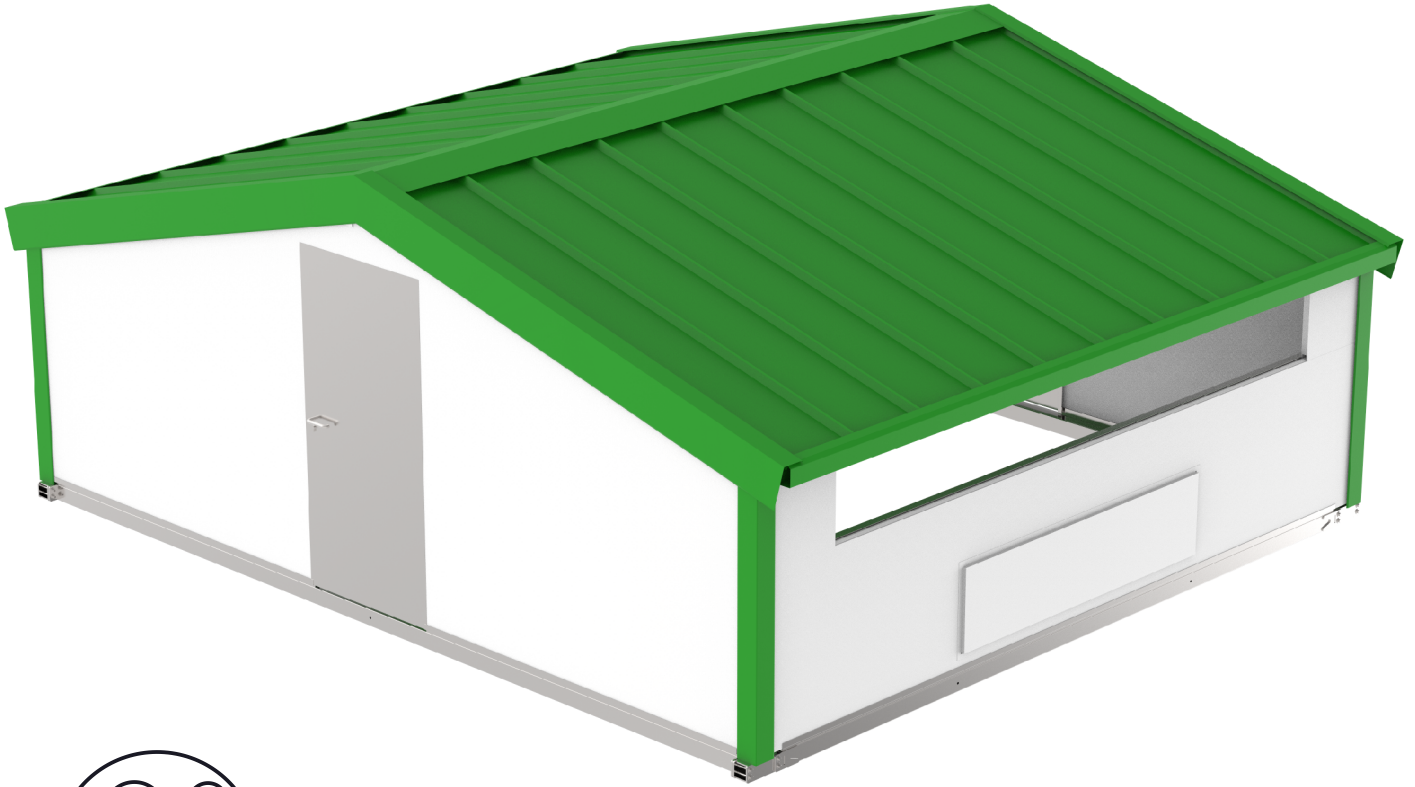
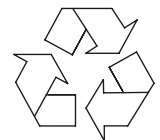


COPELE

INSTRUCCIONES DE MONTAJE
CORRAL MÓVIL CONTINENTAL 5/10/15 (m)
DIM: 6x5x1,8 - 6x10x1,8 - 6x15x1,8 (m)
CÓD: 30112 (5 m) - 30116 (10 m) - 30118 (15 m)

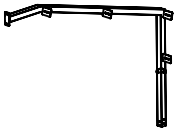


IM 75053800 - 11/2018

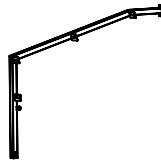


MADE IN SPAIN

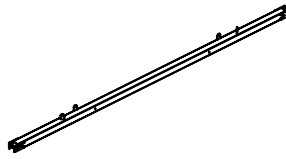
LISTADO DE ELEMENTOS



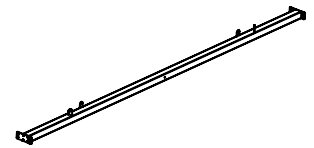
53011201
1/2 Pórtico princ izq
2 Uds



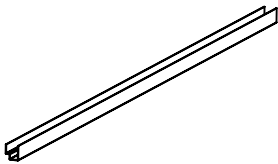
53011202
1/2 Pórtico princ dch
2 Uds



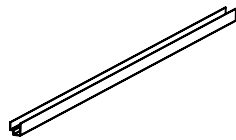
53011211
Larguero longit L-4810
30112 x2 Uds
30116 x4 Uds
30118 x6 Uds



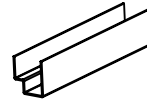
53011226
Larguero fachada
2 Uds



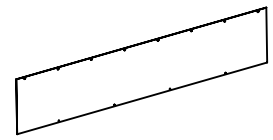
53011240
Perfil suj pared/suelo L-2470
30112 x8 Uds
30116 x12 Uds
30118 x16 Uds



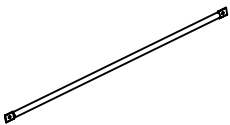
53011238
Suplemento U suelo L-1488
1 Ud



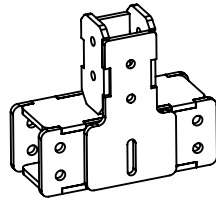
53011236
Suplemento U suelo L-249
2 Uds



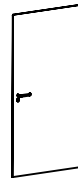
03012000
Lona verde 4.5 x 0.76 m
30112 x2 Uds
30116 x4 Uds
30118 x6 Uds



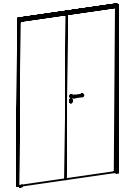
53011237
Diagonal Ø30x1.5x1400
30112 x12 Uds
30116 x16 Uds
30118 x20 Uds



53011212
Nudo base
30112 x4 Uds
30116 x6 Uds
30118 x8 Uds



01142500
Puerta 990x2000
1 Ud



01142100
Puerta 1500x2000 doble
1 Ud



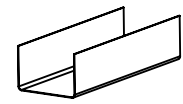
53011217
Cumbra fija
30112 x2 Uds
30116 x4 Uds
30118 x6 Uds



53011220
Cantonera ext L-1700x150x260
8 Uds



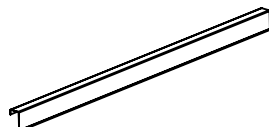
53011219
Canalón L-2550
30112 x4 Uds
30116 x8 Uds
30118 x12 Uds



53011241
Chapa unión canalón
30112 x2 Uds
30116 x6 Uds
30118 x10 Uds



53011224
Cantonera ext
L-1700x140x140
4 Uds



53011225
Chapa estanca L-2500
30112 x4 Uds
30116 x8 Uds
30118 x12 Uds



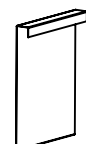
53011229
Perfil suj poleas-mosquit
30112 x4 Uds
30116 x8 Uds
30118 x12 Uds



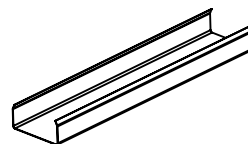
53011222
Perfil junta dilatación
30112 x0 Uds
30116 x2 Uds
30118 x4 Uds



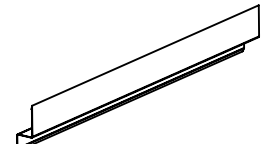
53011213
Repisa ventana L-2230
30112 x4 Uds
30116 x8 Uds
30118 x12 Uds



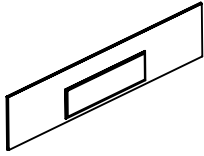
53011214
Soporte inferior cubierta
30112 x10 Uds
30116 x20 Uds
30118 x40 Uds



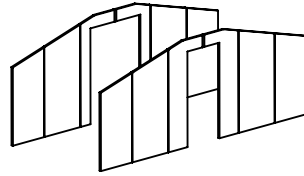
53011215
Chapa suj sandwich L-570
12 Uds



53011216
Chapa suj sandwich L-1000
30112 x4 Uds
30116 x8 Uds
30118 x12 Uds



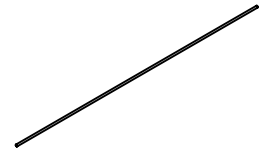
53011228
Sandwich 1 lateral
30112 x2 Uds
30116 x4 Uds
30118 x6 Uds



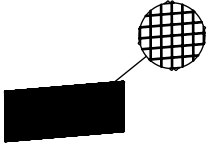
53011227
Sandwich 1 Frontis
1 Ud



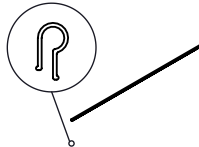
73316000
Correa L-4900
30112 x8 Uds
30116 x16 Uds
30118 x24 Uds



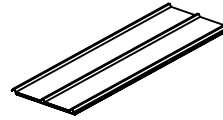
53011239
Tubo Ø30x4.5 m
30112 x4 Uds
30116 x8 Uds
30118 x12 Uds



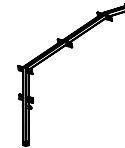
03012900
Tela mosquitera
30112 x8 Uds
30116 x16 Uds
30118 x24 Uds



73510200
Junquillo L-1200
30112 x10 Uds
30116 x20 Uds
30118 x30 Uds



75203400
Panel G-3/40
30112 x32 Uds
30116 x64 Uds
30118 x96 Uds



53011203
1/2 Pórtico ampliación
30112 x0 Uds
30116 x2 Uds
30118 x4 Uds

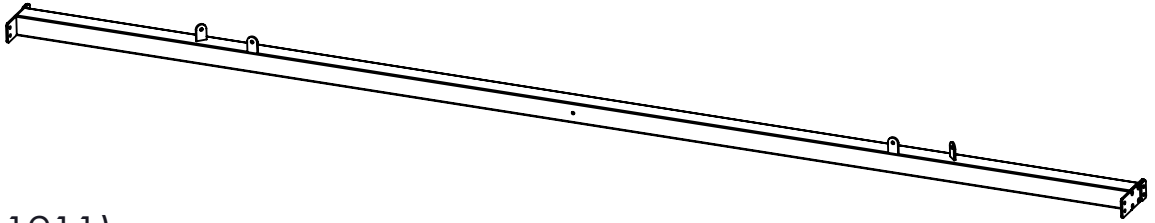
ACCESORIOS:

CÓDIGO	DESCRIPCIÓN	30112	30116	30118
03069700	GRAPADORA MANUAL ECO	1	1	1
03035400	GRAPAS VR-18	50	100	200
01247400	POLEA METALICA	2	2	2
79001100	POLEA ROJA DIAM.60 C/SOPORTE BLANCO	8	16	24
78918100	GANCHO "S" ABIERTO D4 ZINCADO	4	8	12
78905900	CADENA ZINCADA 3mm. (KG.) *1MTL=0.1KG*	2	4	6
78903800	TORNO C/REDUCTOR	2	2	2
77021500	TORNILLO DIN 931 M-10x100 media ros	16	24	32
77023600	TORNILLO DIN 933 M-12x30 CAL 10.9 ZN	42	80	104
77053100	TORNILLO DIN 931 M-12x140 ZN media ros	16	24	32
77070300	TORNILLO DIN 603 M-10X140	4	4	4
77017400	TORNILLO DIN 7361 5.5X60 PANEL AUTO	12	12	12
77017000	TORNILLO DIN 7504K 5.5x22 AUTOTALAD	100	100	100
77111700	TUERCA DIN 934 M-10 6.8	16	24	32
77120100	TUERCA DIN 934 M-12 CAL 10 ZN	58	85	136
77230500	ARANDELA DIN 125 M-10	36	50	64
77230400	ARANDELA DIN 125 M-12	58	84	116
78008400	REMACHE 4X8 C/ALOMADA	100	100	100
04255900	SILICONA CARTUCHO UNIVERSAL BLANCO	1	1	1
81023700	ESPUMA POLIURETANO 750 ML	2	2	2
58064102	CHAPA ANCLAJE	2	2	2
78905500	CABLE ACERO 4 M/M	15	36	52
77054300	TORNILLO DIN 7504-K 6.3X120 ZINC	36	64	90

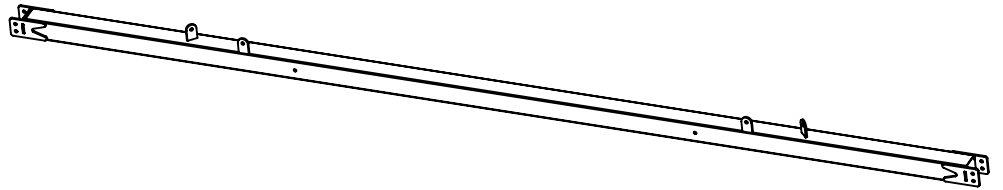
FASE 1: BASE



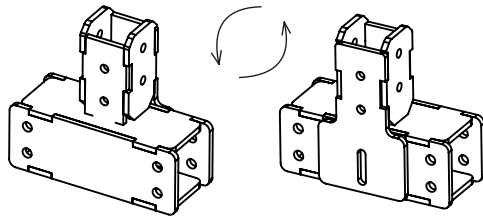
1.A (53011226) x 2



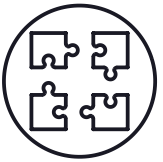
1.B (53011211)
x 2 (5 m)
x 4 (10 m)
x 6 (15 m)



1.C (53011212)
x 4 (5 m)
x 6 (10 m)
x 8 (15 m)

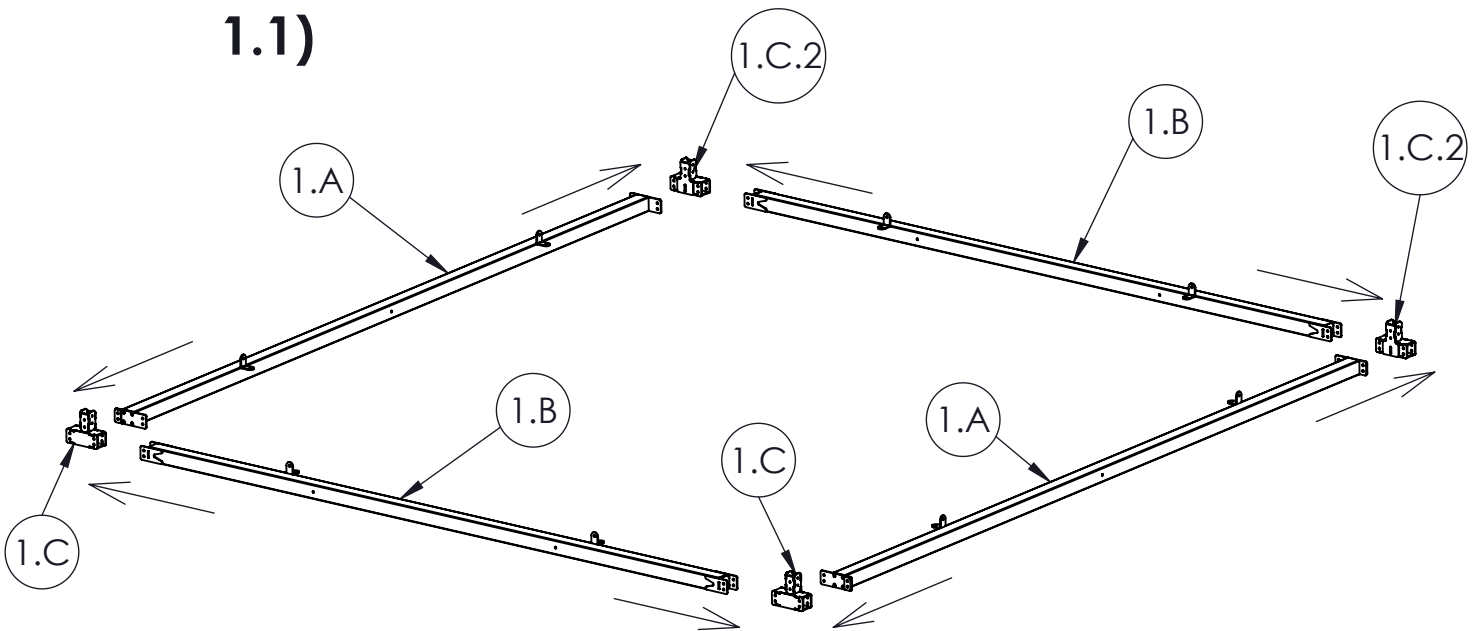


(1.C.2)



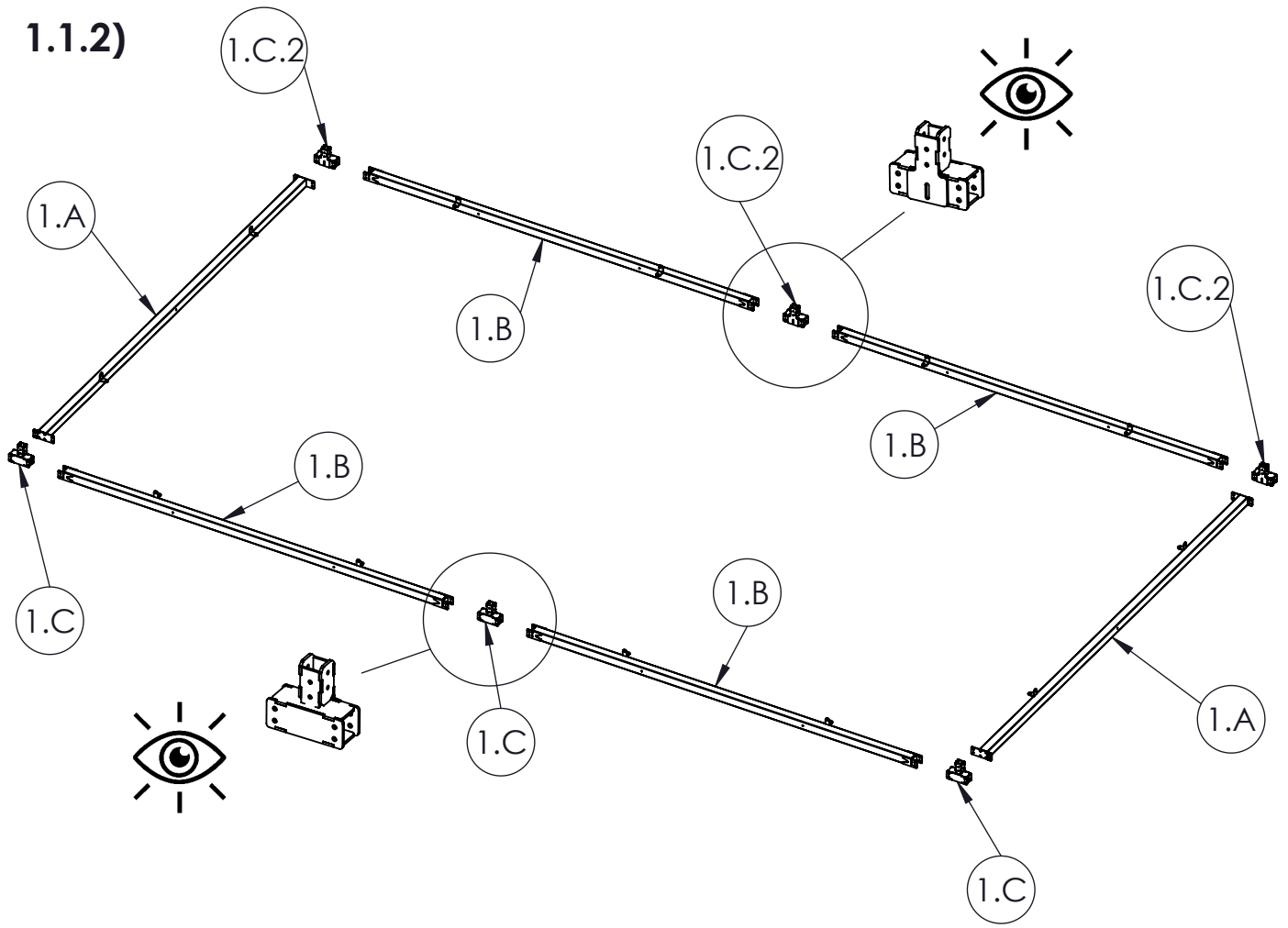
30112 (5 m = 30 m²)

1.1)



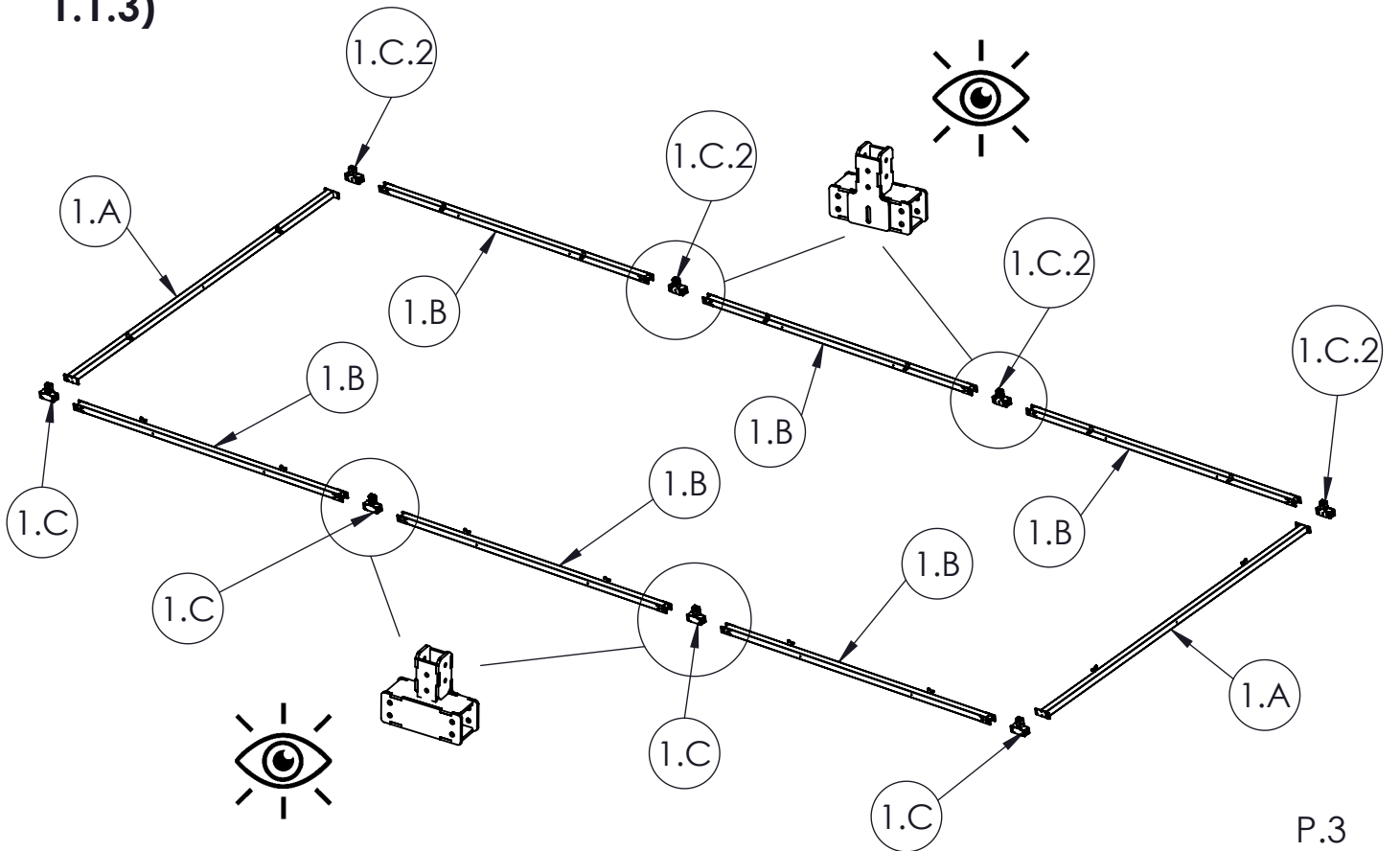
30116 (10 m = 60 m²)

1.1.2)

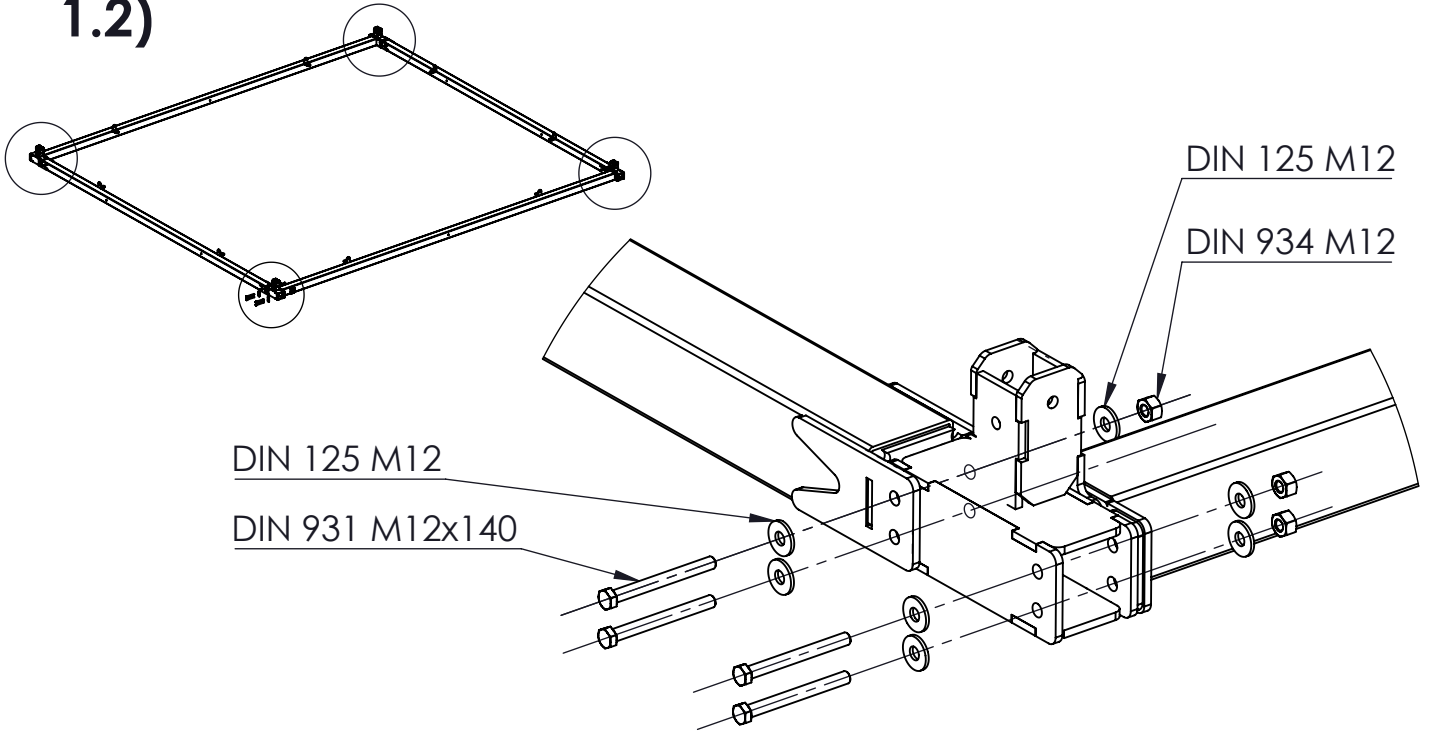


30118 (15 m = 90 m²)

1.1.3)



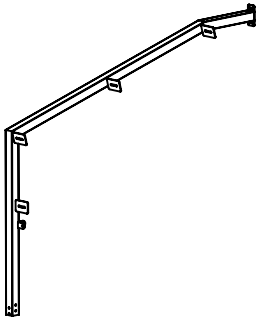
1.2)



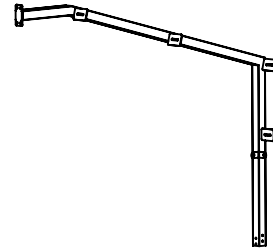
FASE 2: ESTRUCTURA



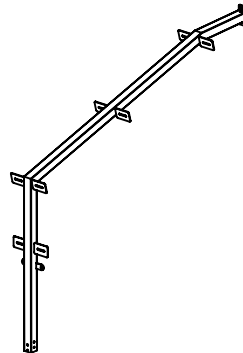
2.A.1 (53011202) x 2



2.A.2 (53011201) x 2



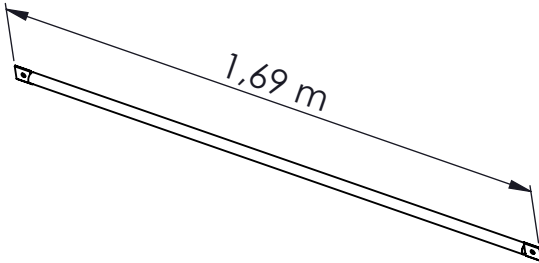
2.B (53011203) x 2



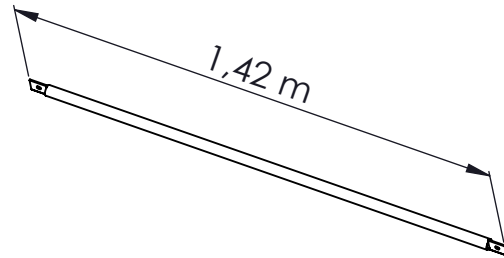
2.C (73316000) x 8



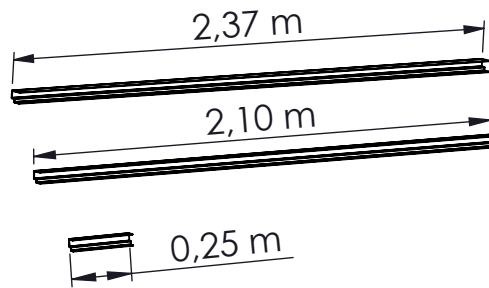
2.D (53011242) x 4



2.E (53011237) x 8



2.F (53011240) x 10



2.F.1 x 4

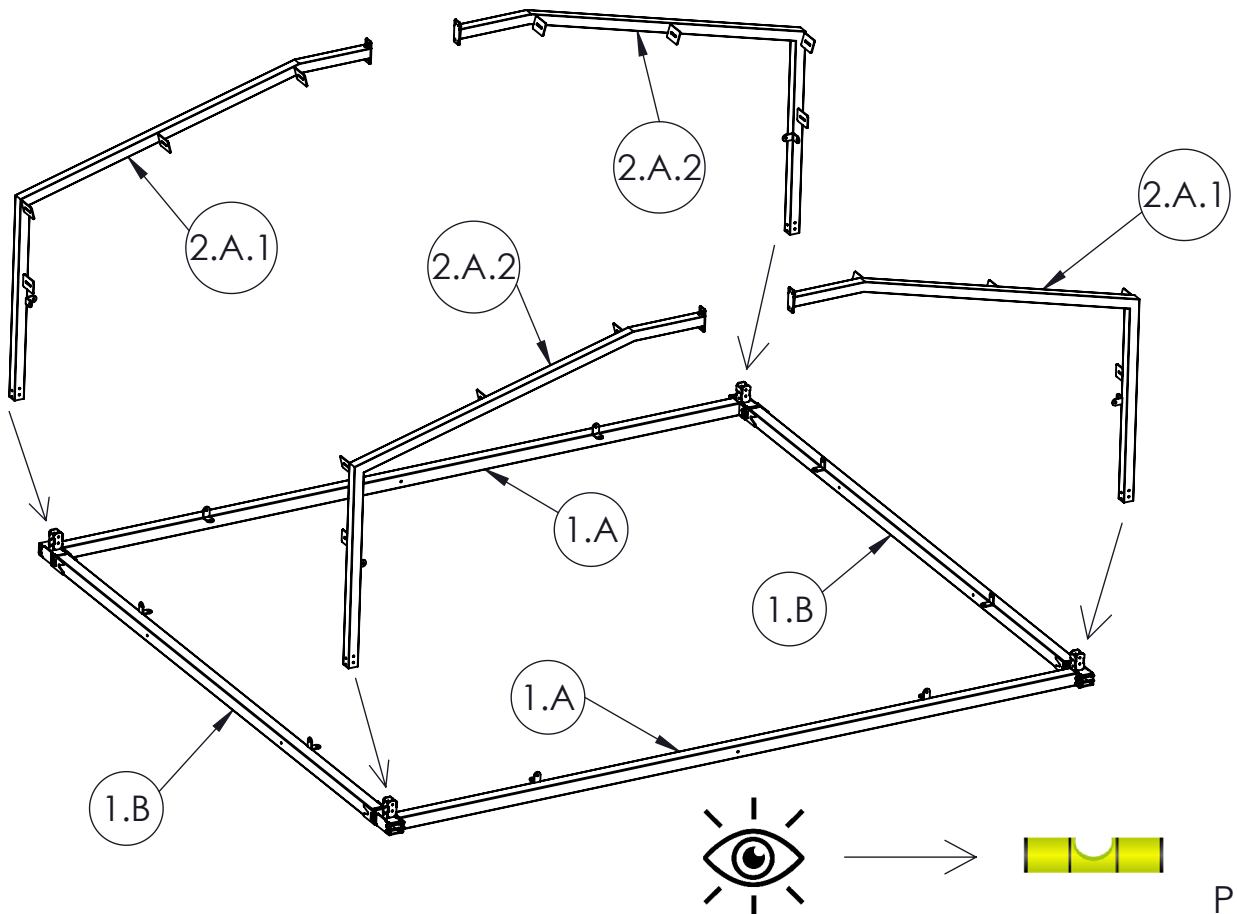
2.F.2 x 4

2.F.3 x 2



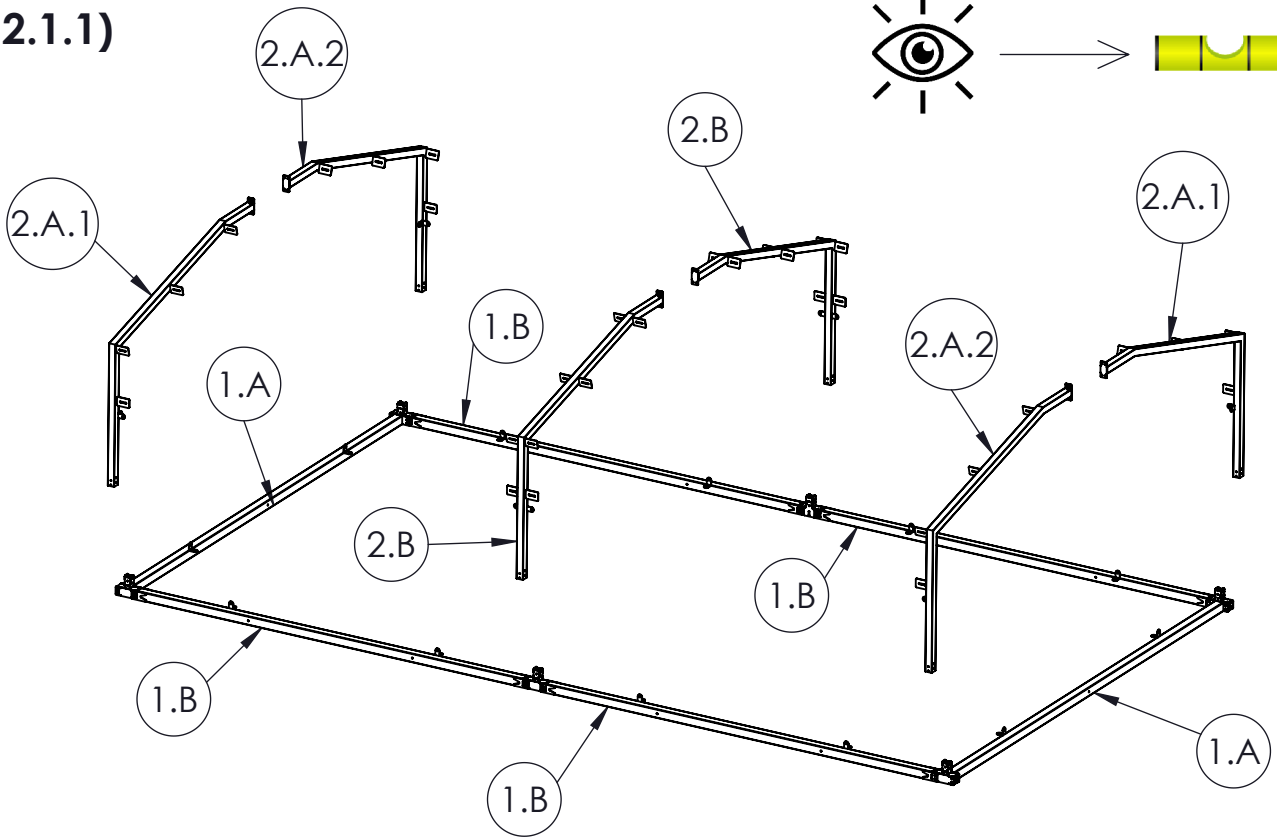
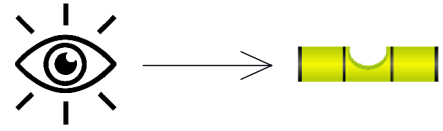
30112 (5 m = 30 m²)

2.1)



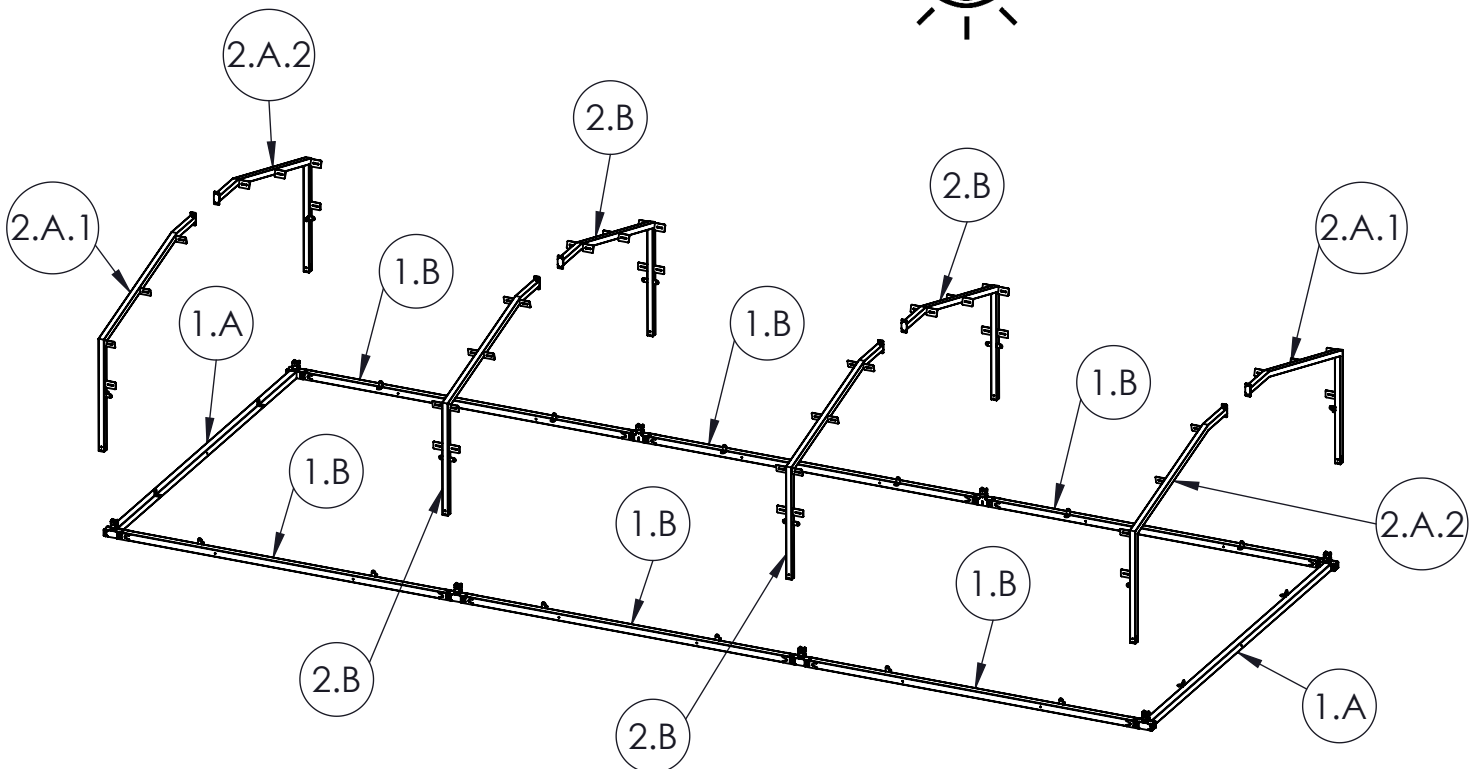
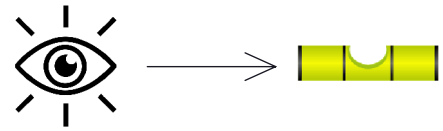
30116 (10 m = 60 m²)

2.1.1)

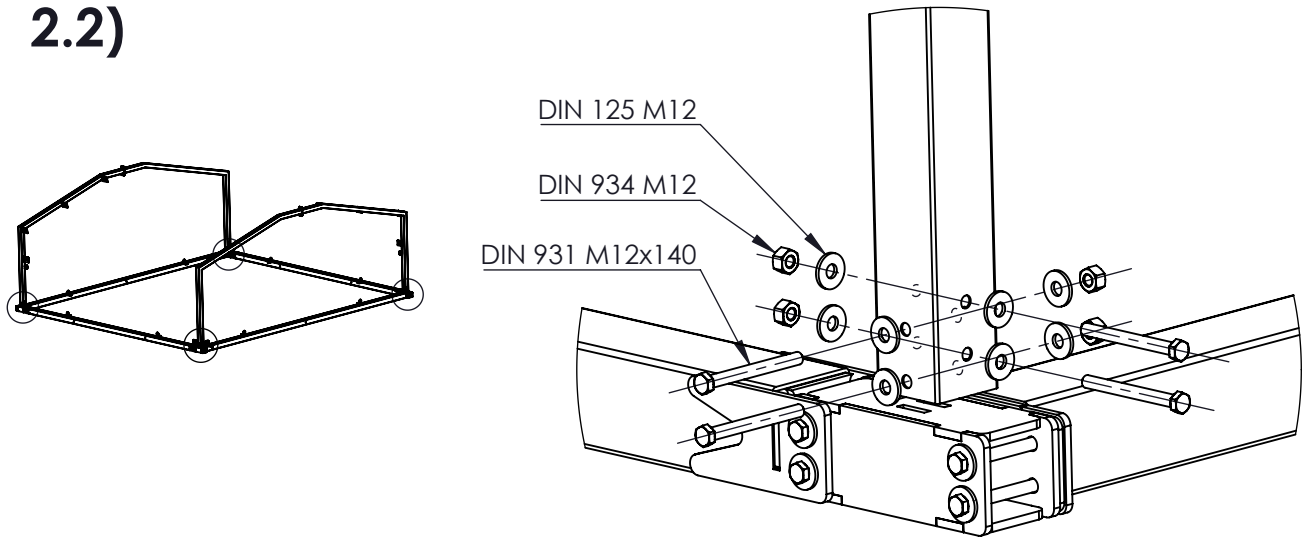


30118 (15 m = 90 m²)

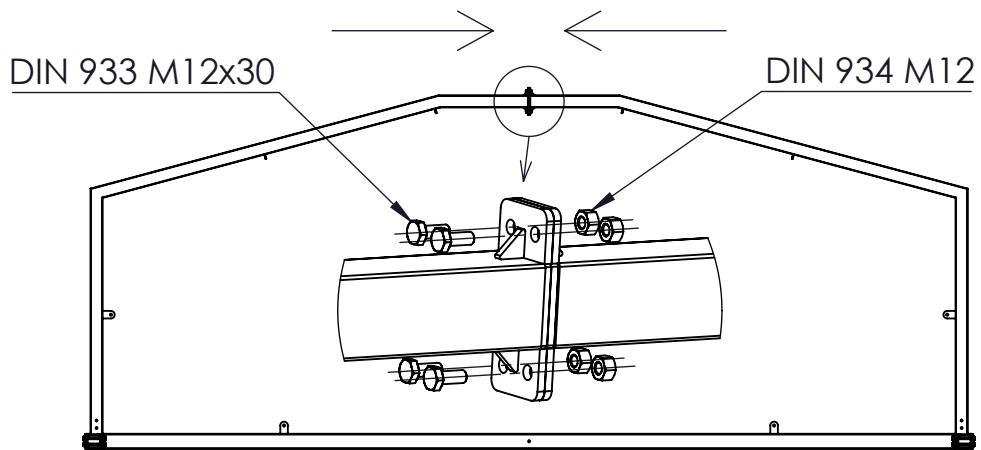
2.1.2)



2.2)

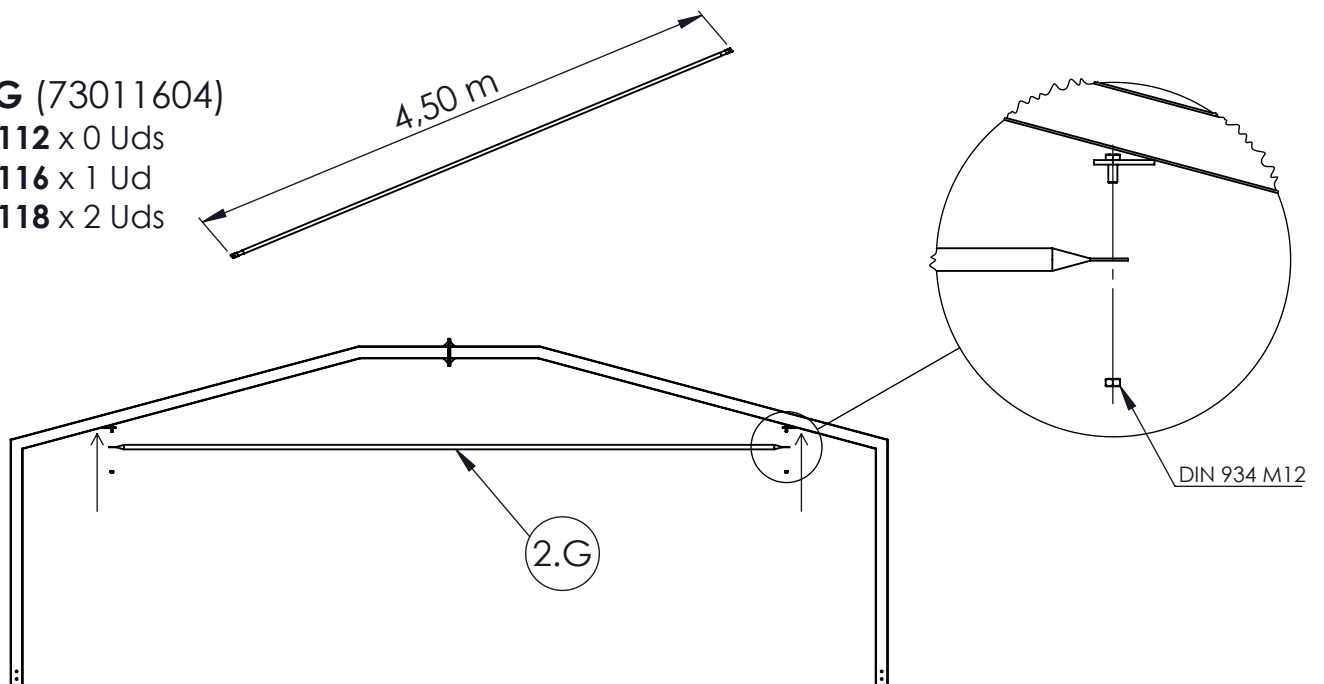


2.3)

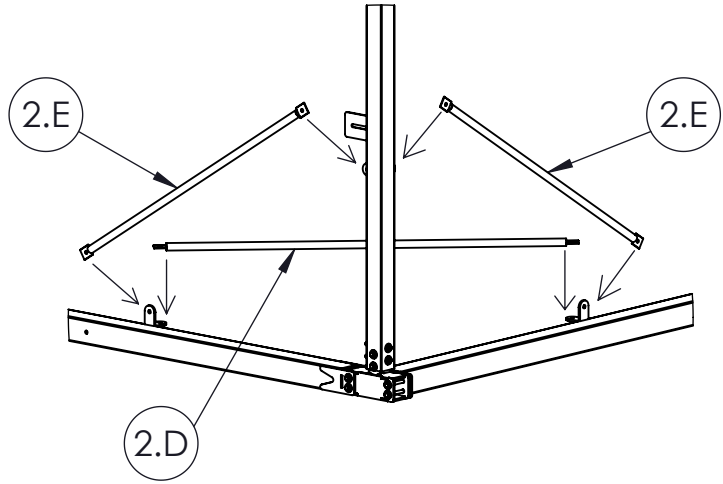
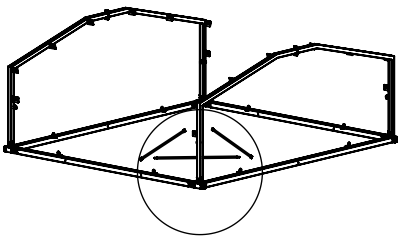


2.4)

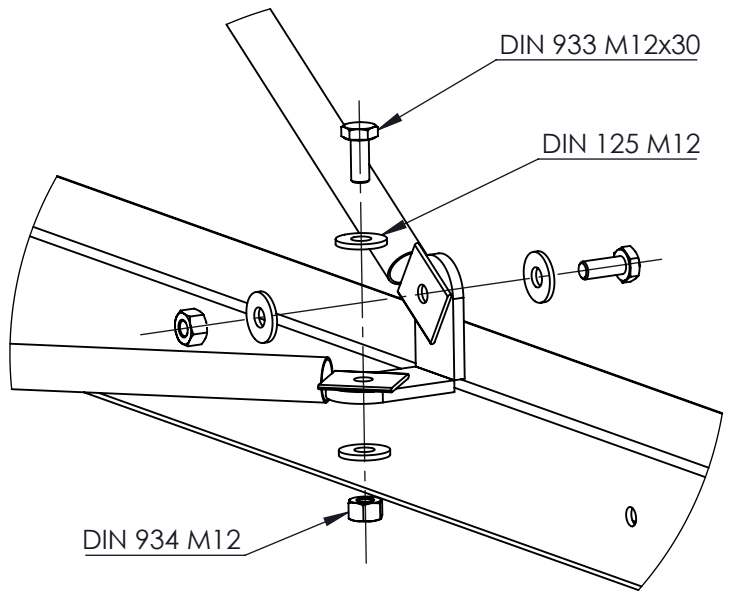
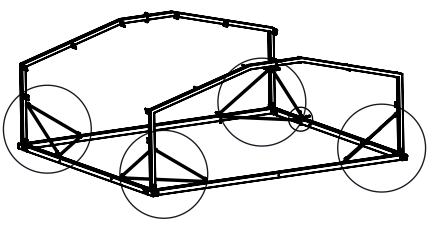
2.G (73011604)
30112 x 0 Uds
30116 x 1 Ud
30118 x 2 Uds



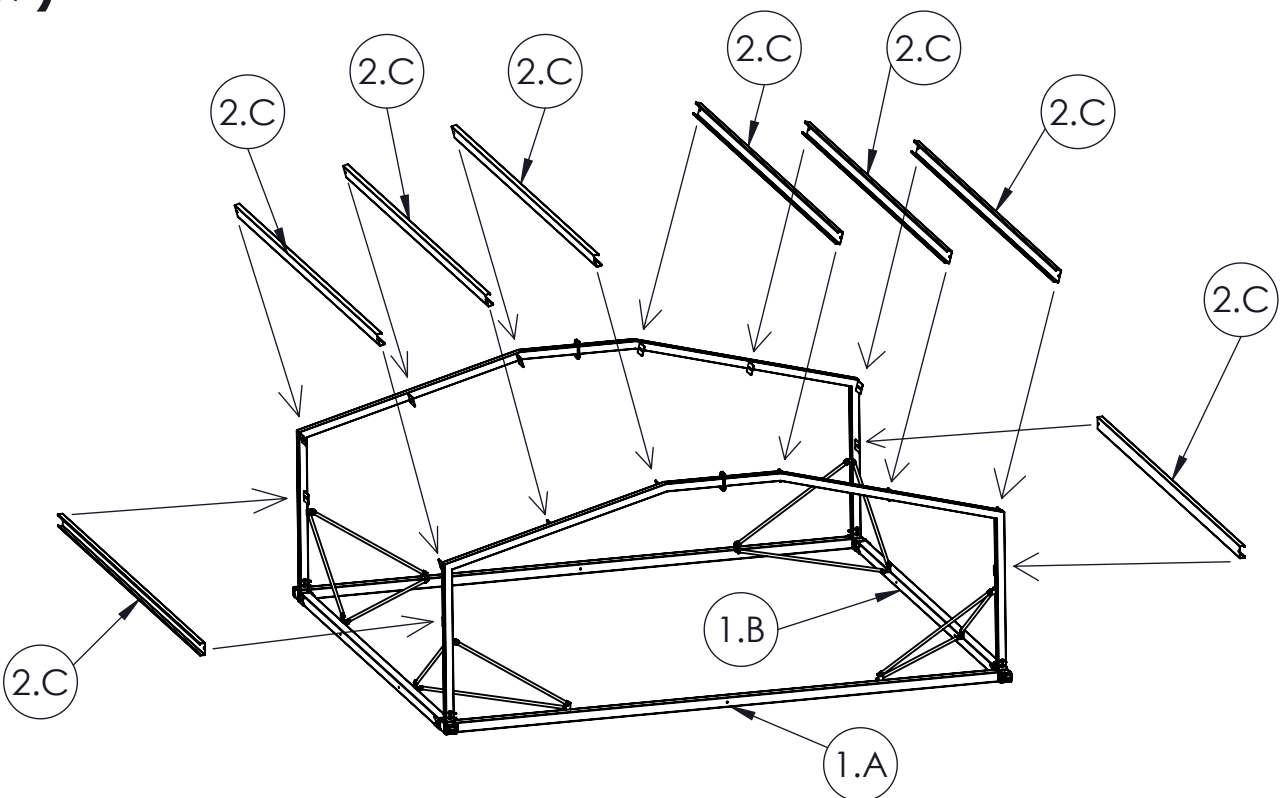
2.5)



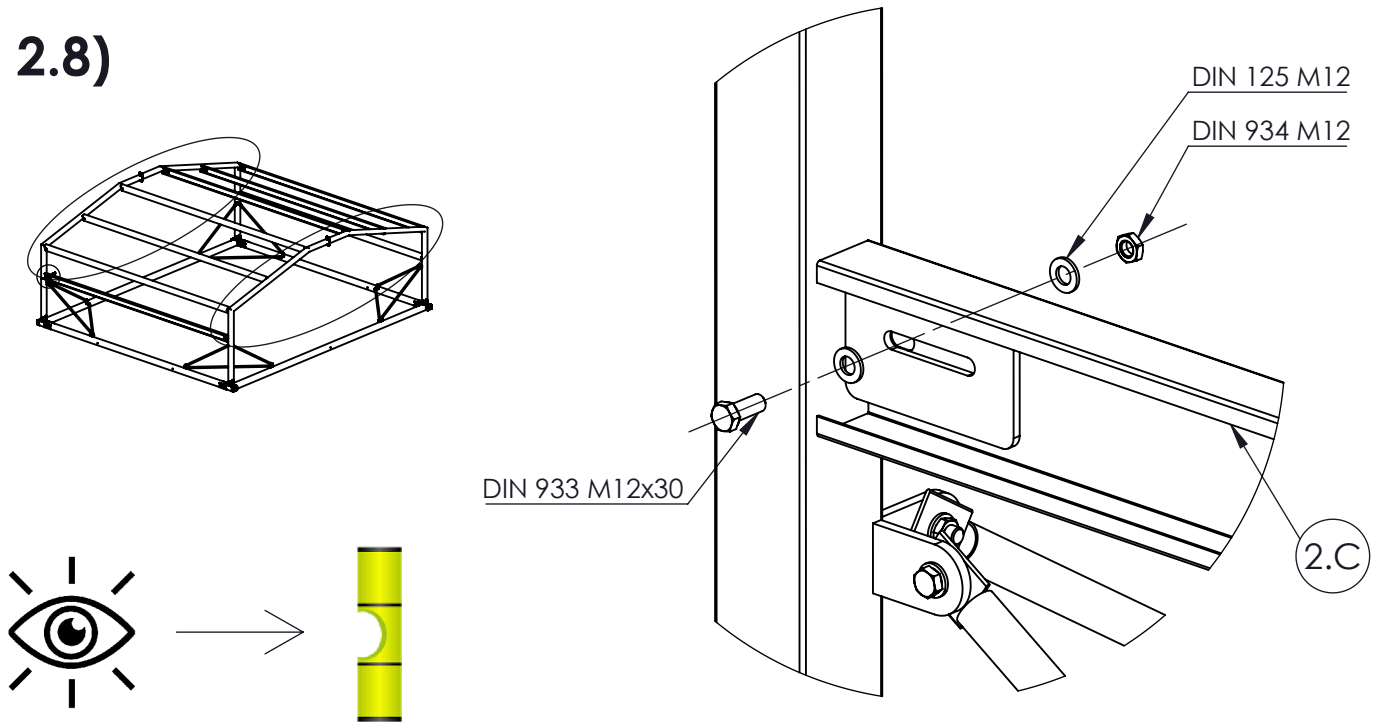
2.6)



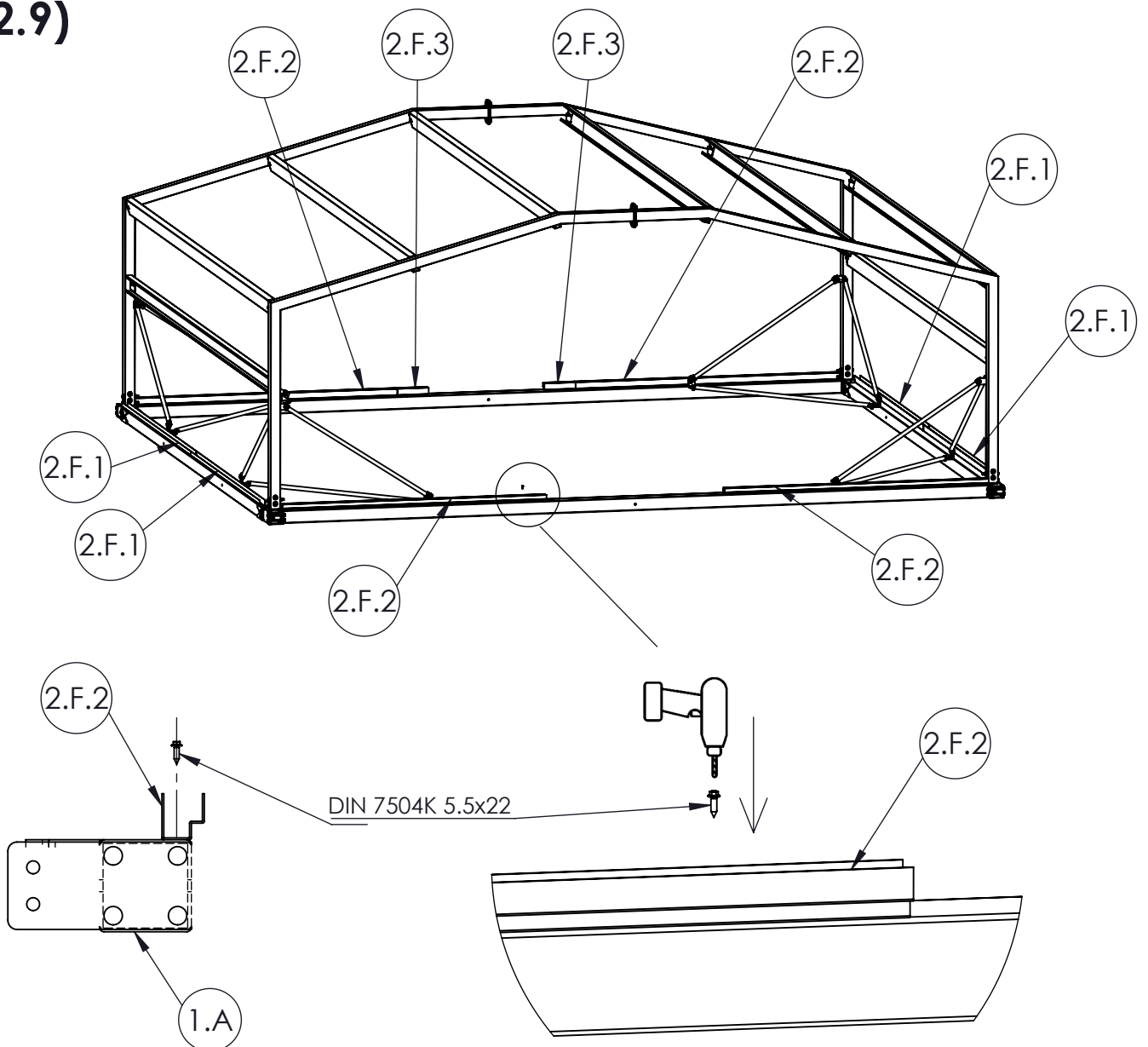
2.7)



2.8)



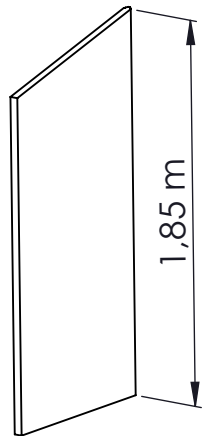
2.9)



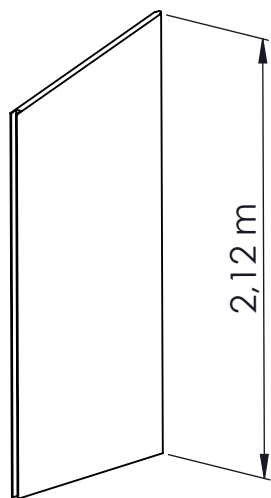
FASE 3: SANDWICH



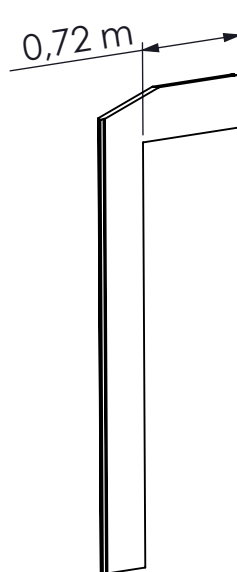
3.A (53011227) x 12



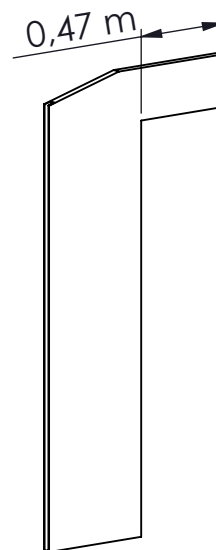
3.A.1 x 4



3.A.2 x 4

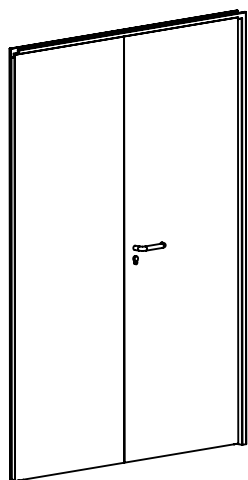


3.A.3 x 2

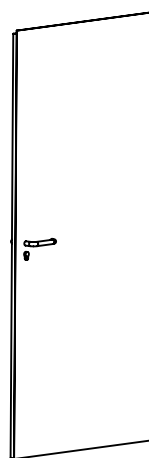


3.A.4 x 2

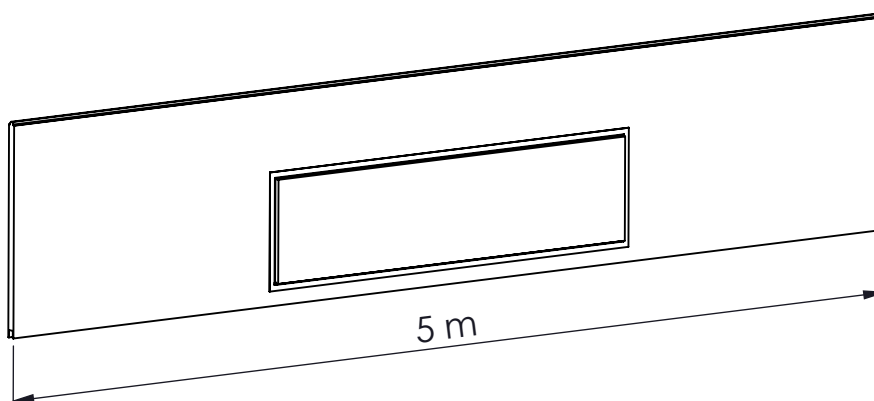
3.B (01142100) x 1



3.C (01142500) x 1

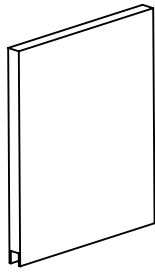


3.D.1 (53011228) x 2

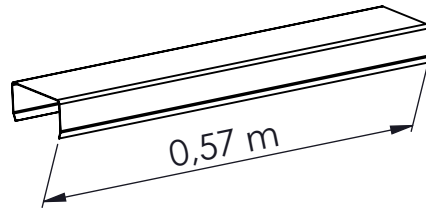


3.D.2 (53011228)

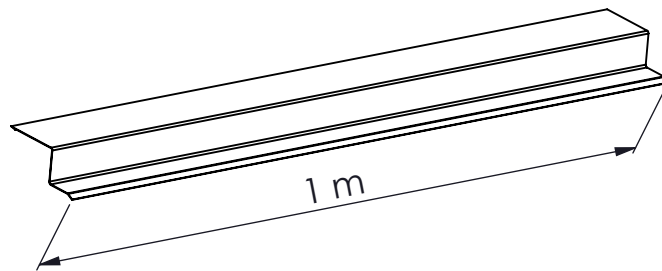
- x 4 (5 m)
- x 6 (10 m)
- x 8 (15 m)



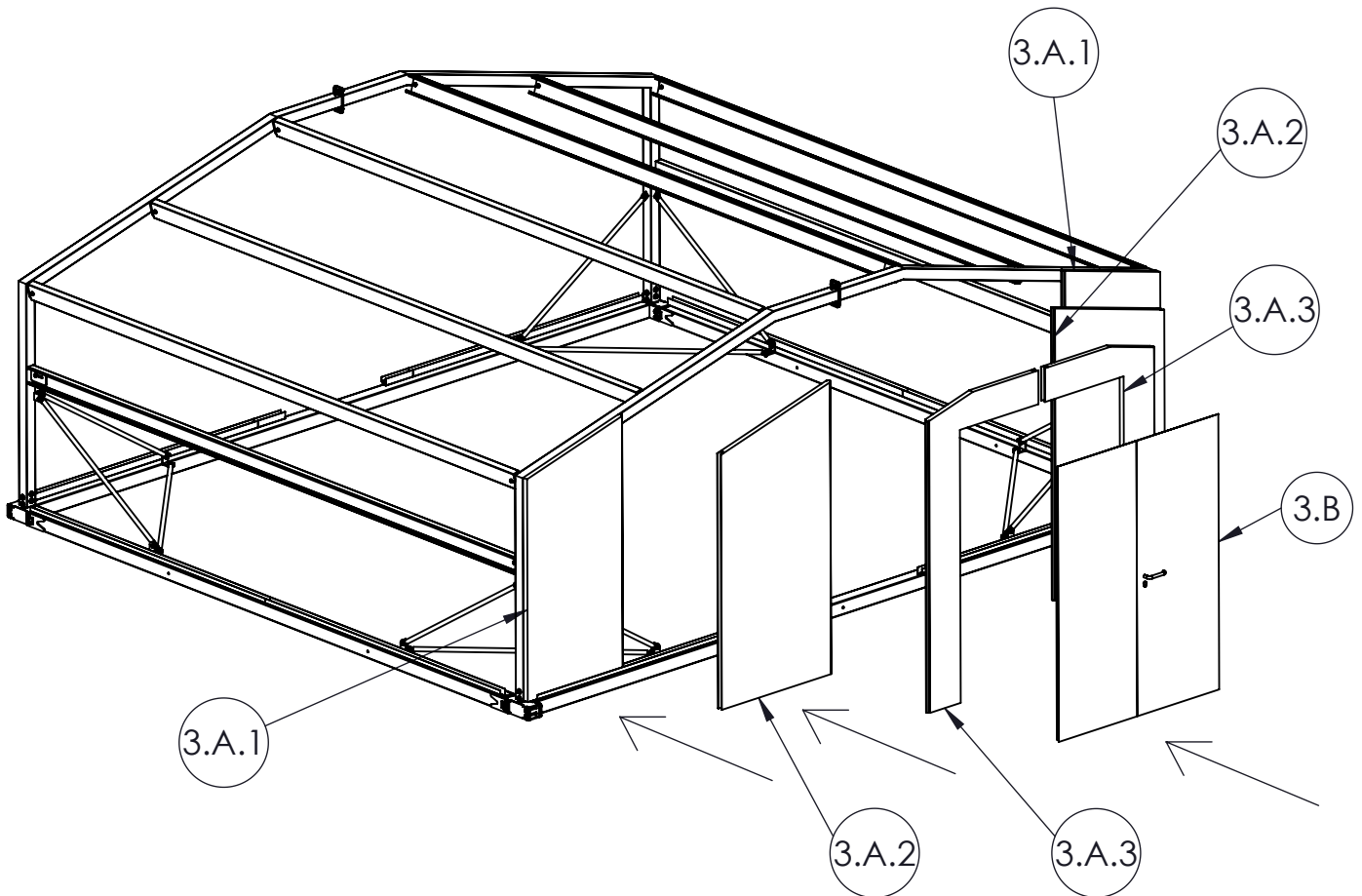
3.E (53011215) x 12



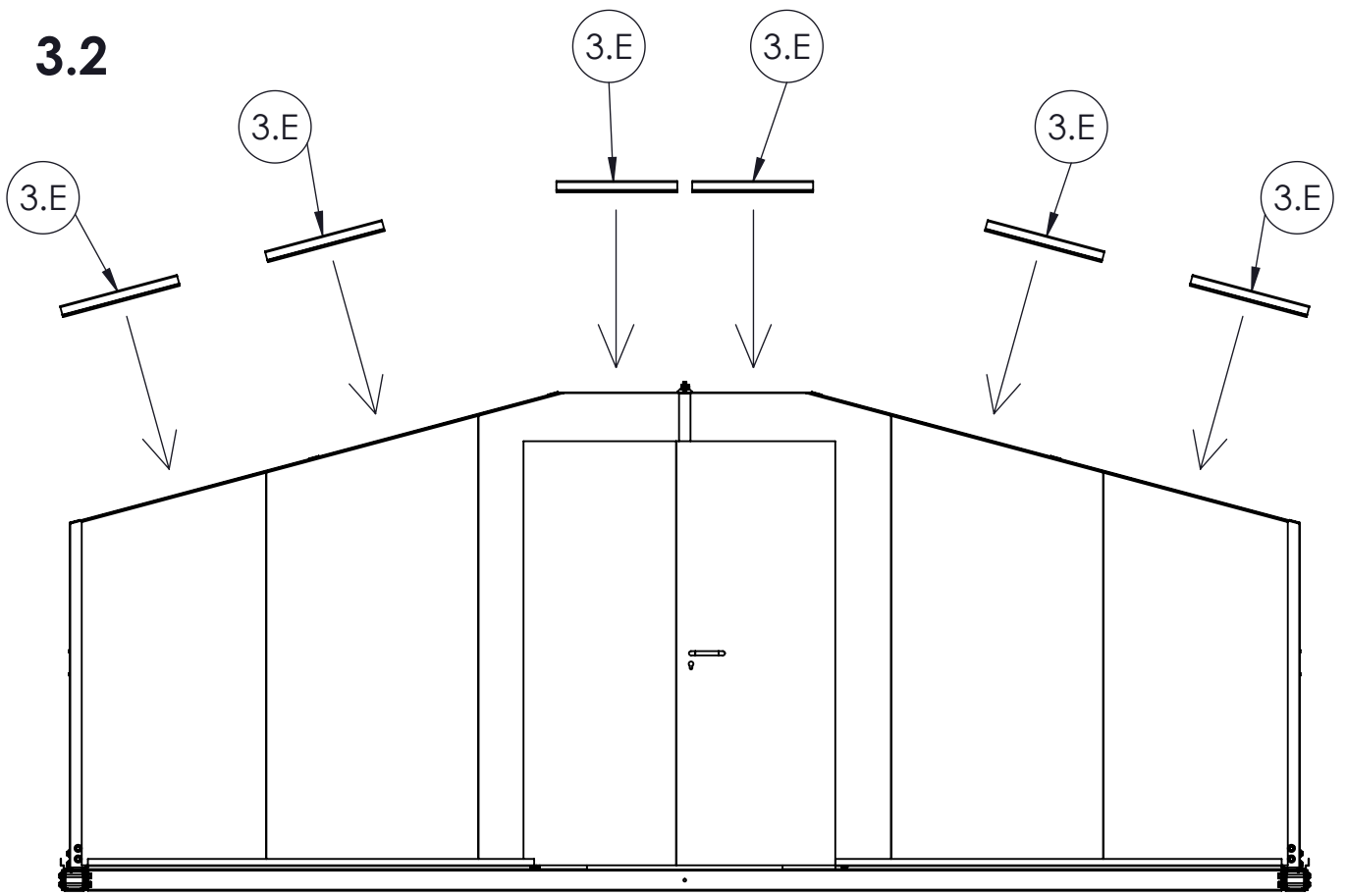
3.F (53011216) x 12



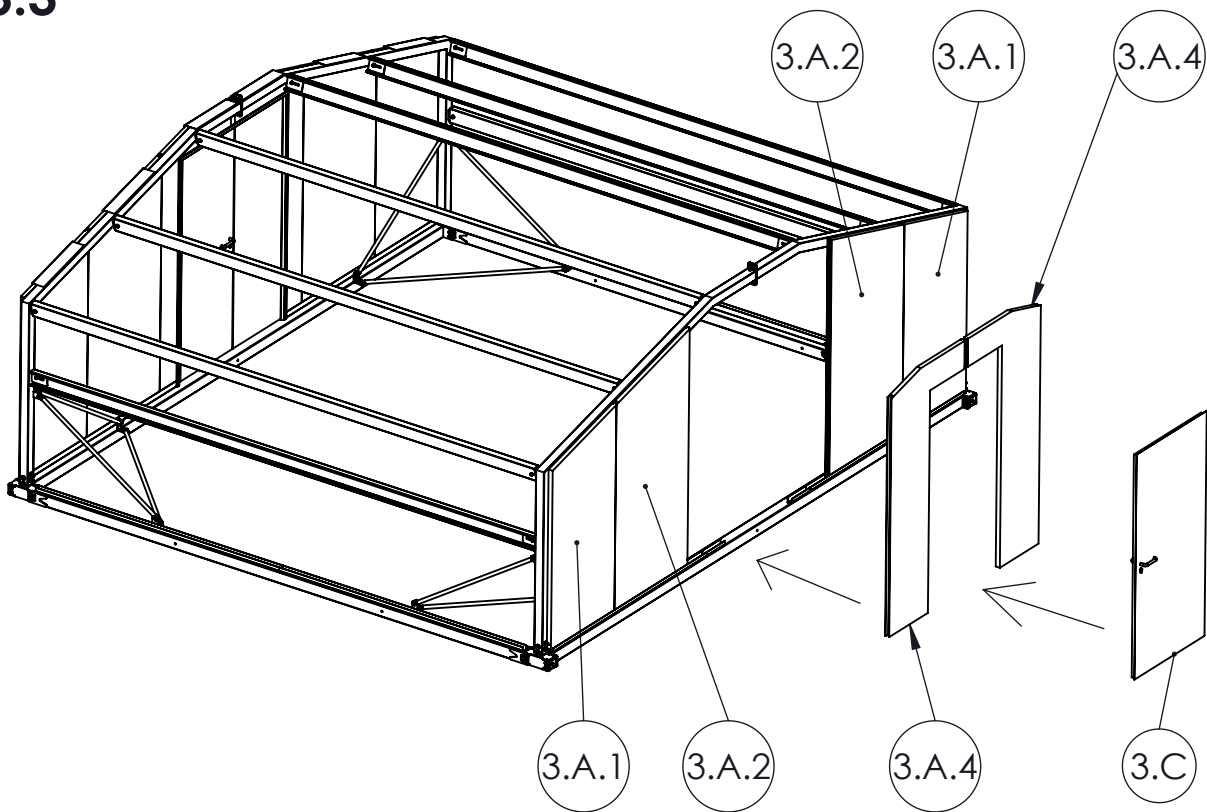
3.1



3.2

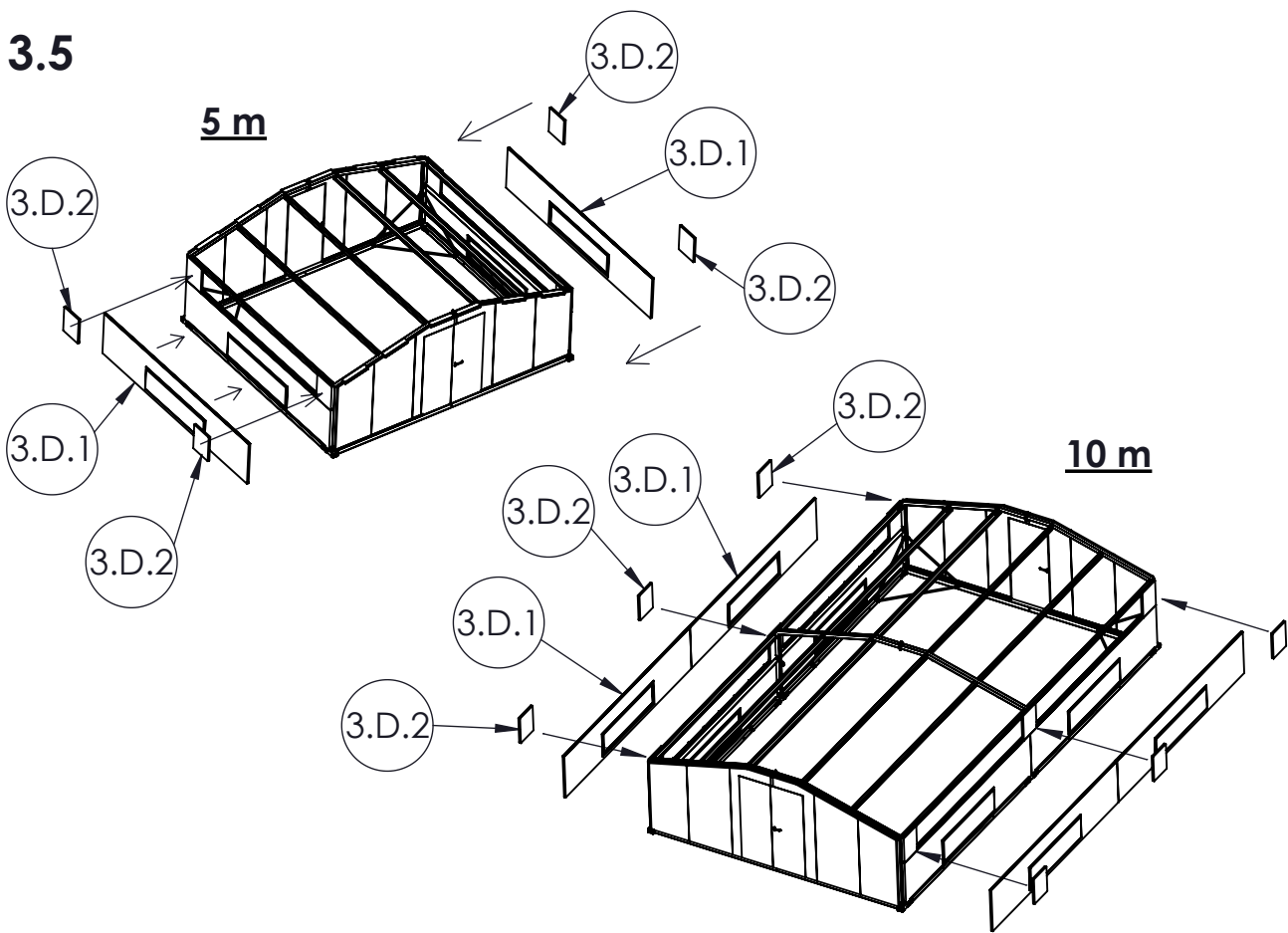


3.3



3.4 = 3.2

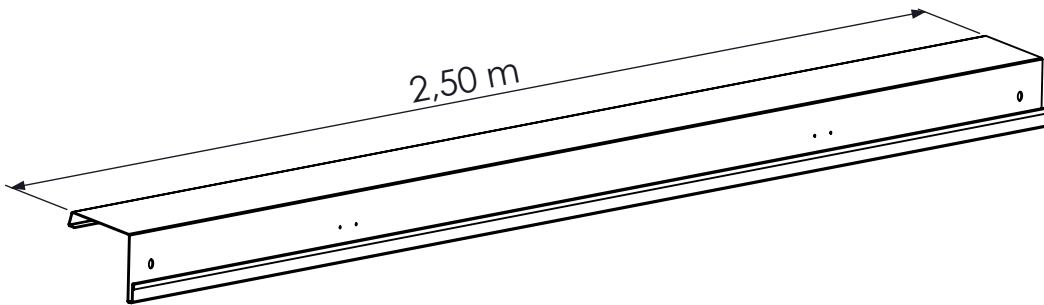
3.5



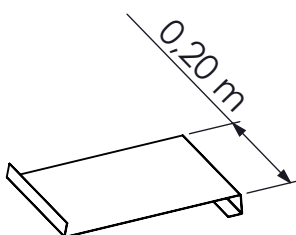
FASE 4: TECHO Y CANTONERAS



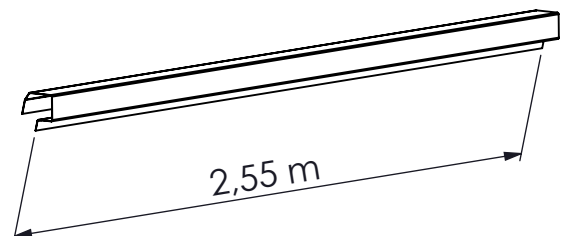
4.A (53011229) x 4



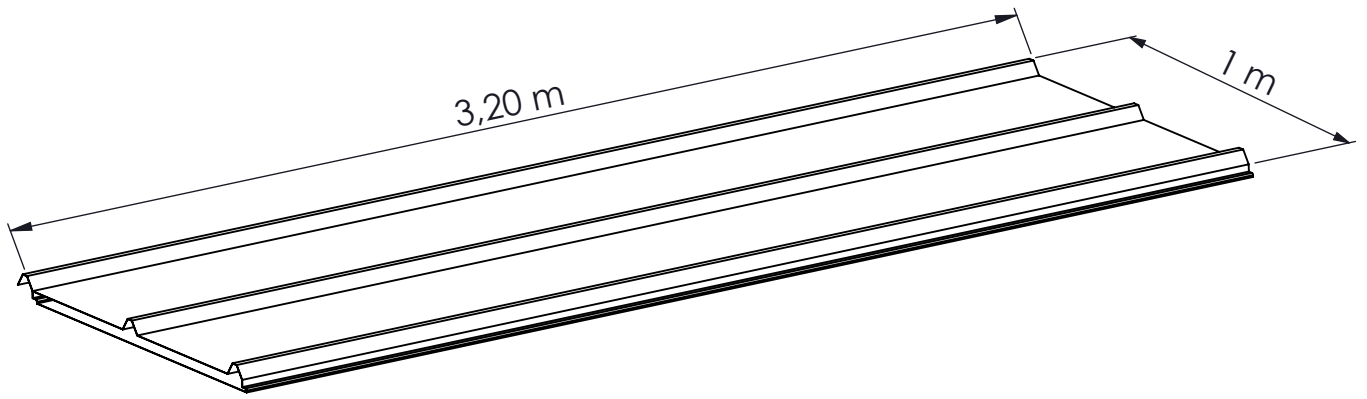
4.B (53011214) x 10



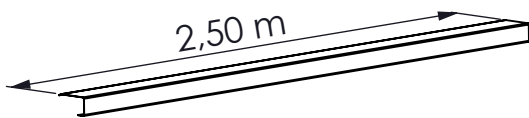
4.C (53011219) x 4



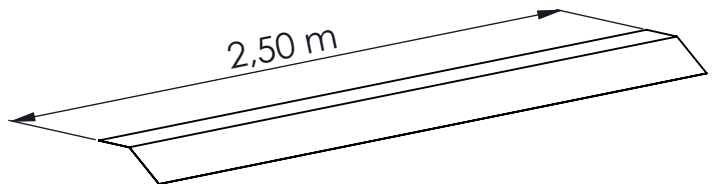
4.D (75203400) x 10



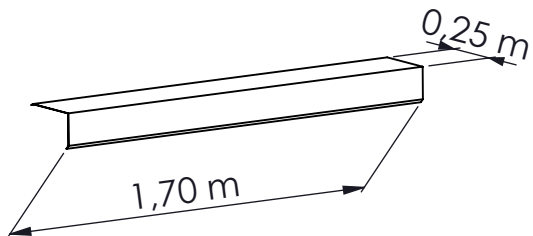
4.E (53011225) x 4



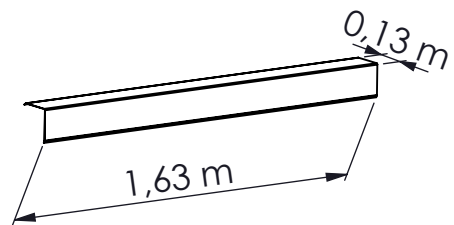
4.F (53011217) x 2



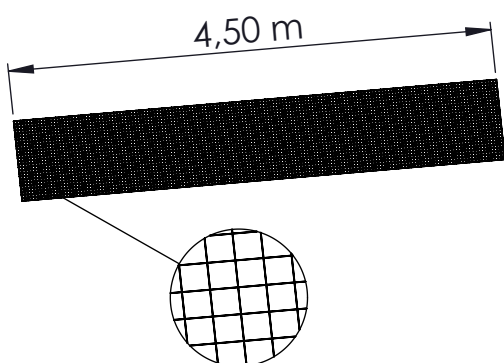
4.G (53011220) x 8



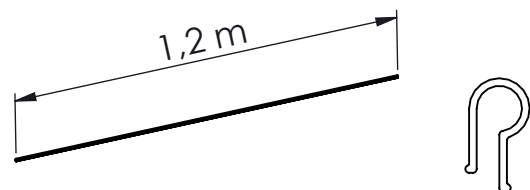
4.H (53011224) x 4



4.I (03012900) x 2

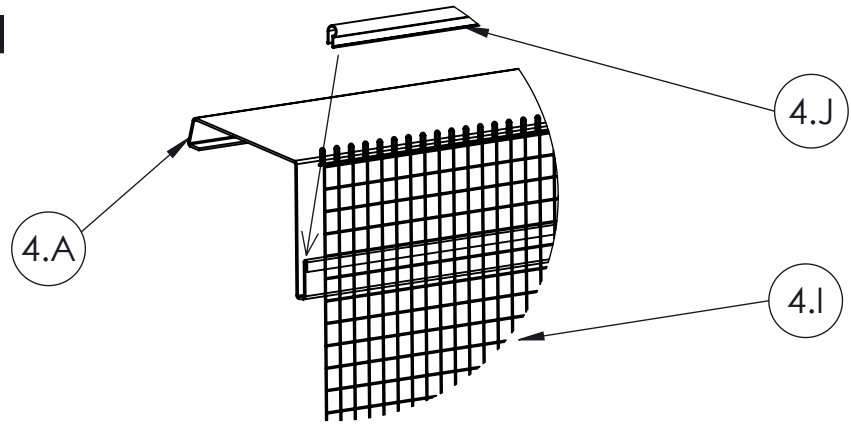


4.J (73510200) x 18

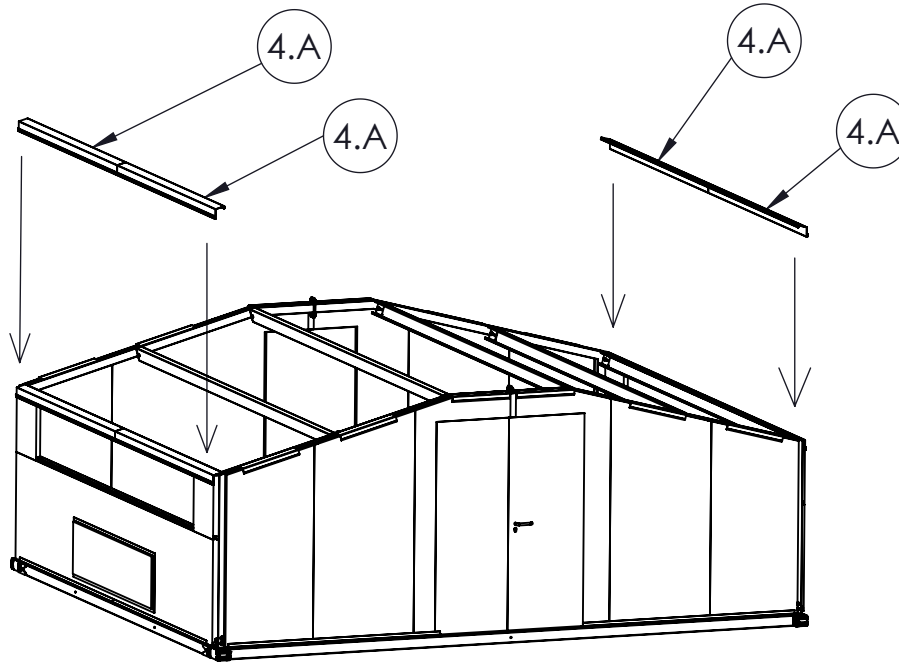




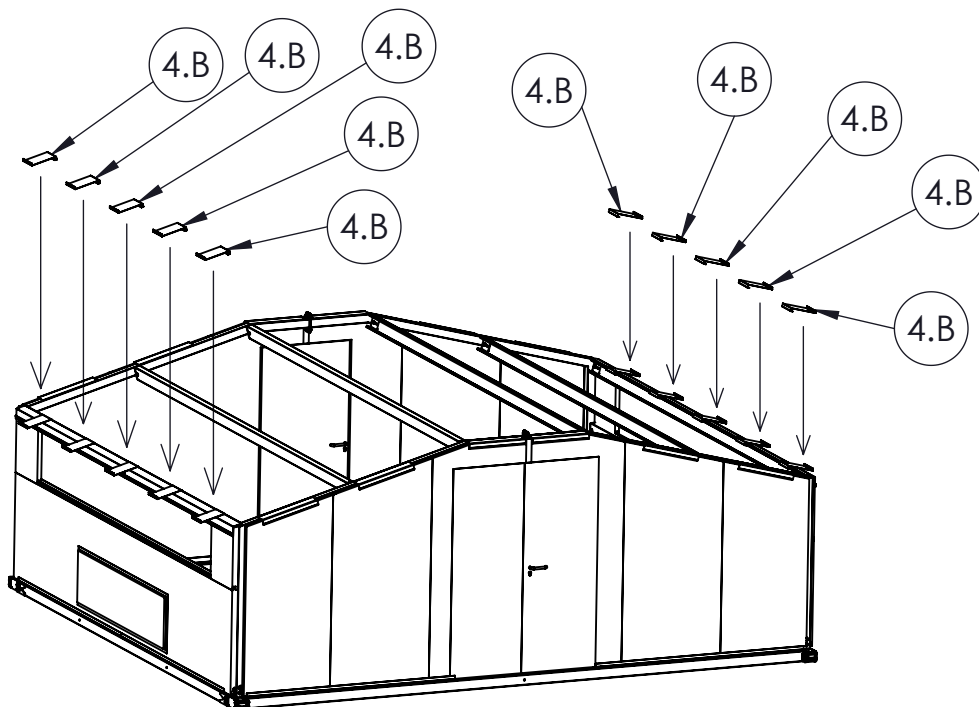
4.1.1



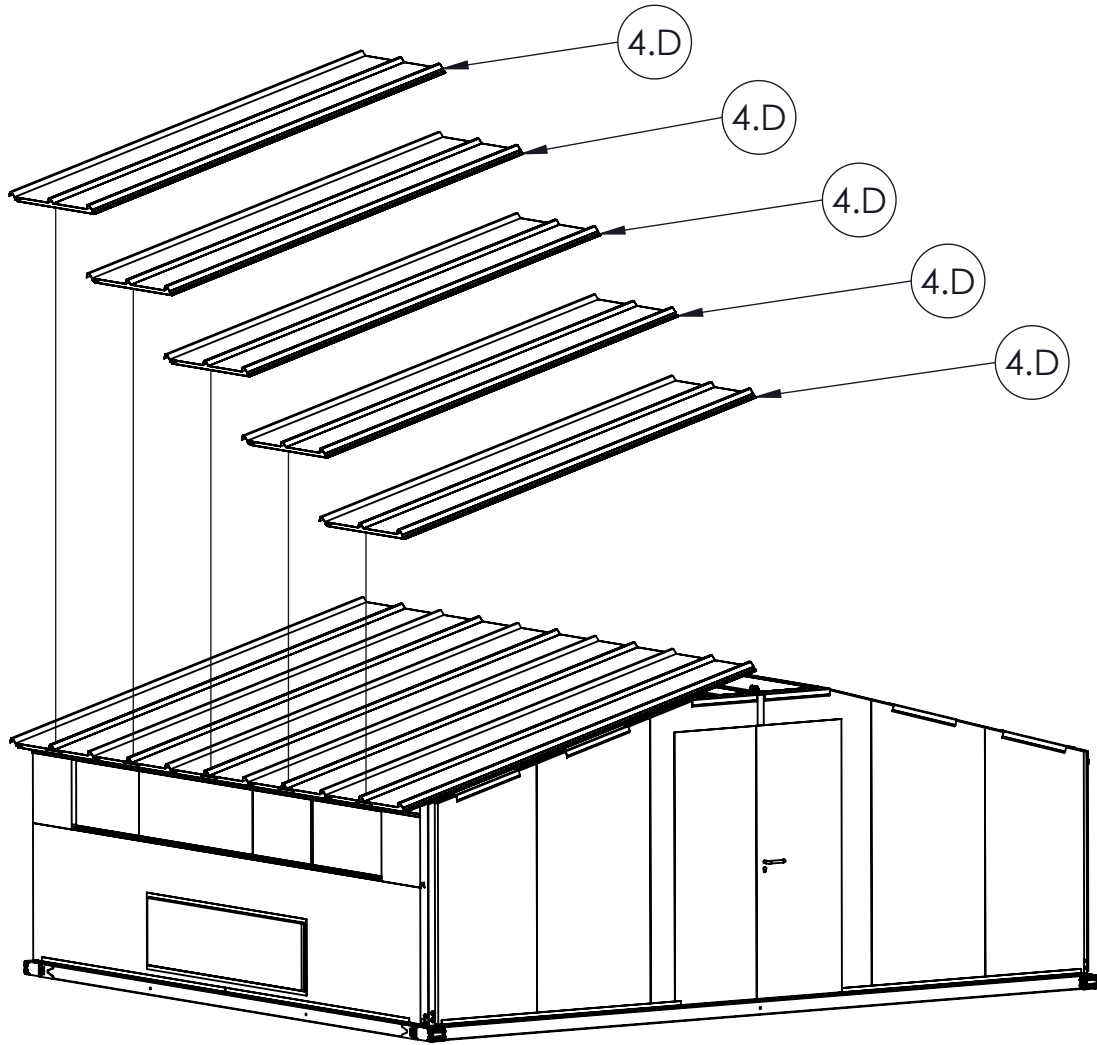
4.1.2



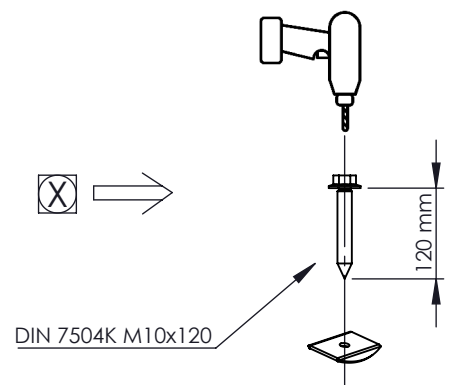
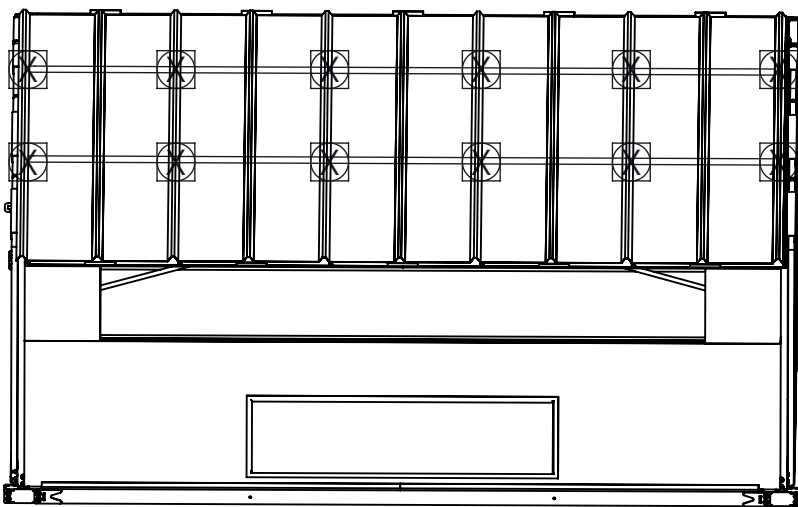
4.2



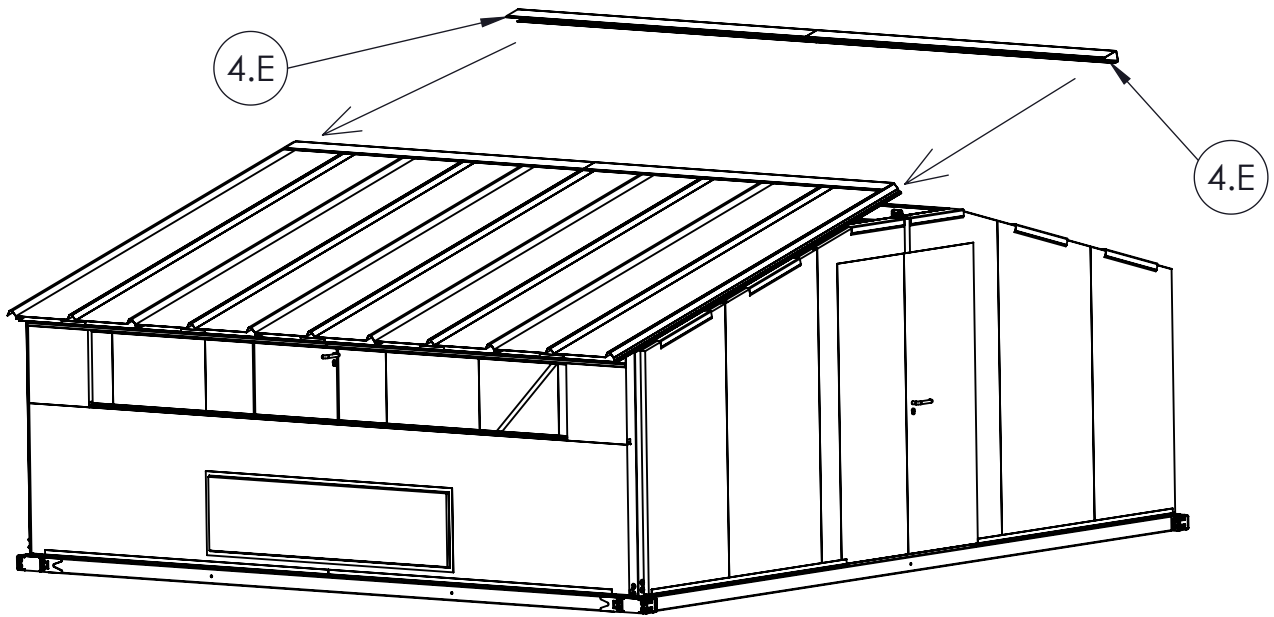
4.3



4.4

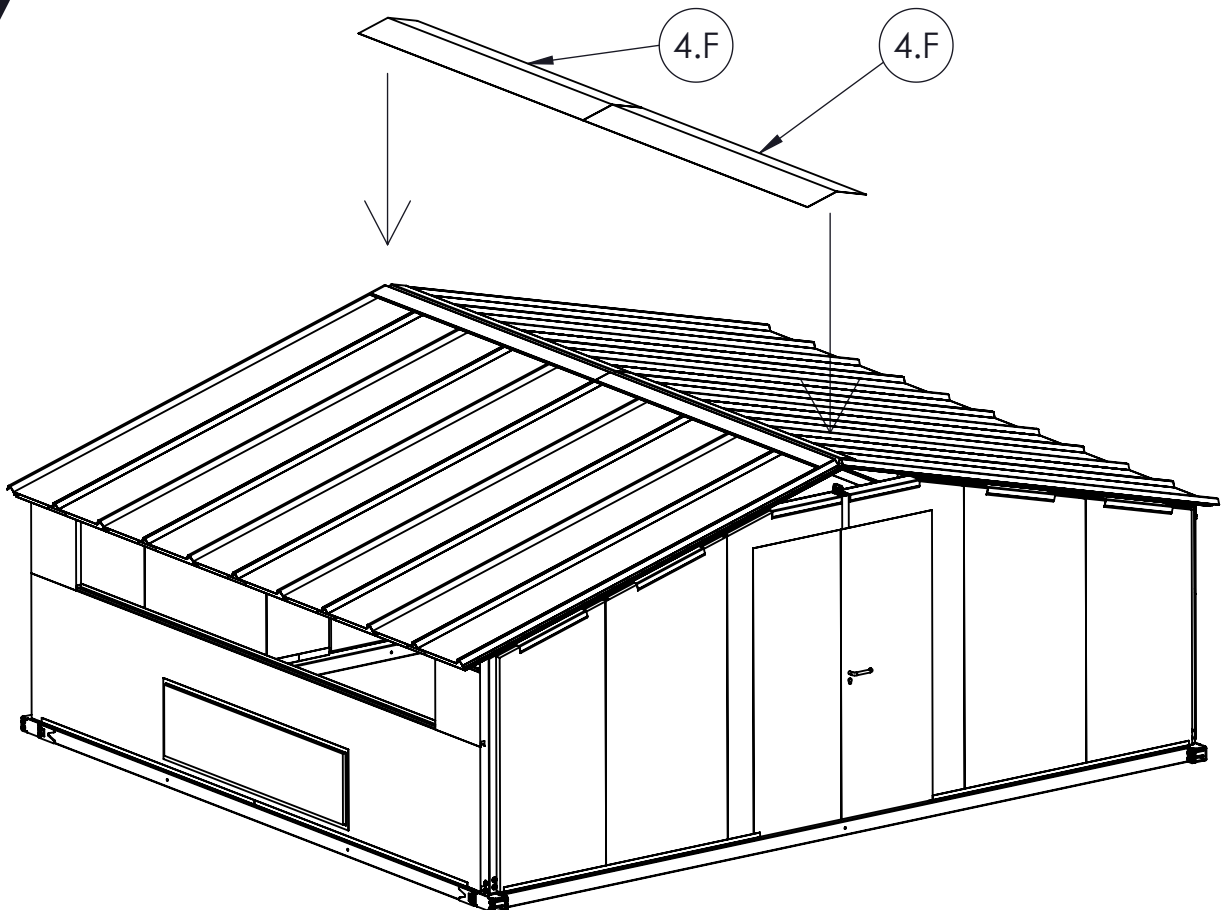


4.5

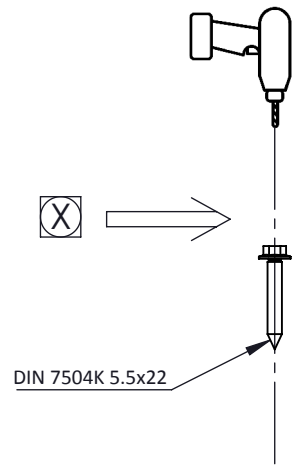
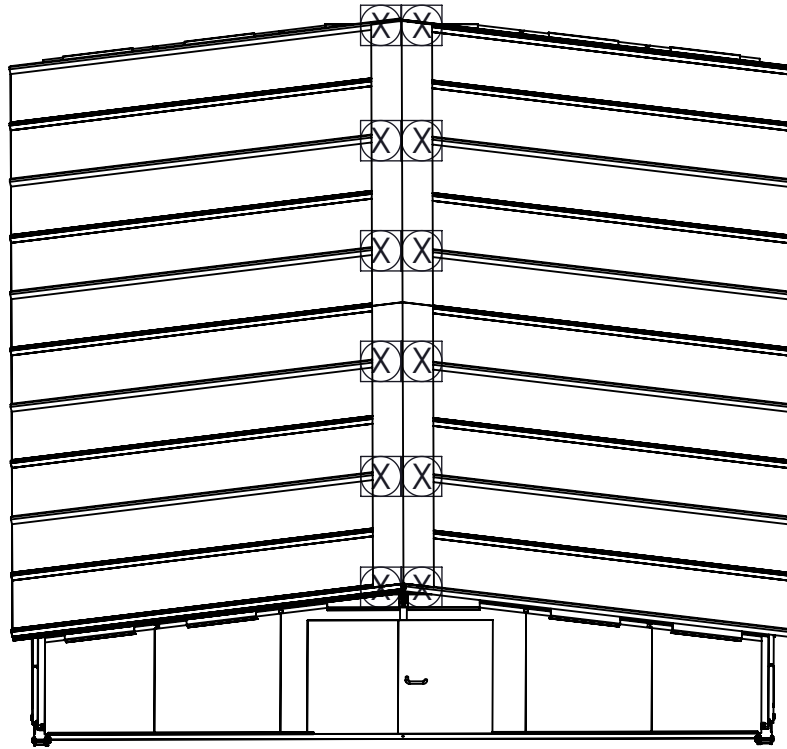


4.6 = 4.3
4.7 = 4.4
4.8 = 4.5

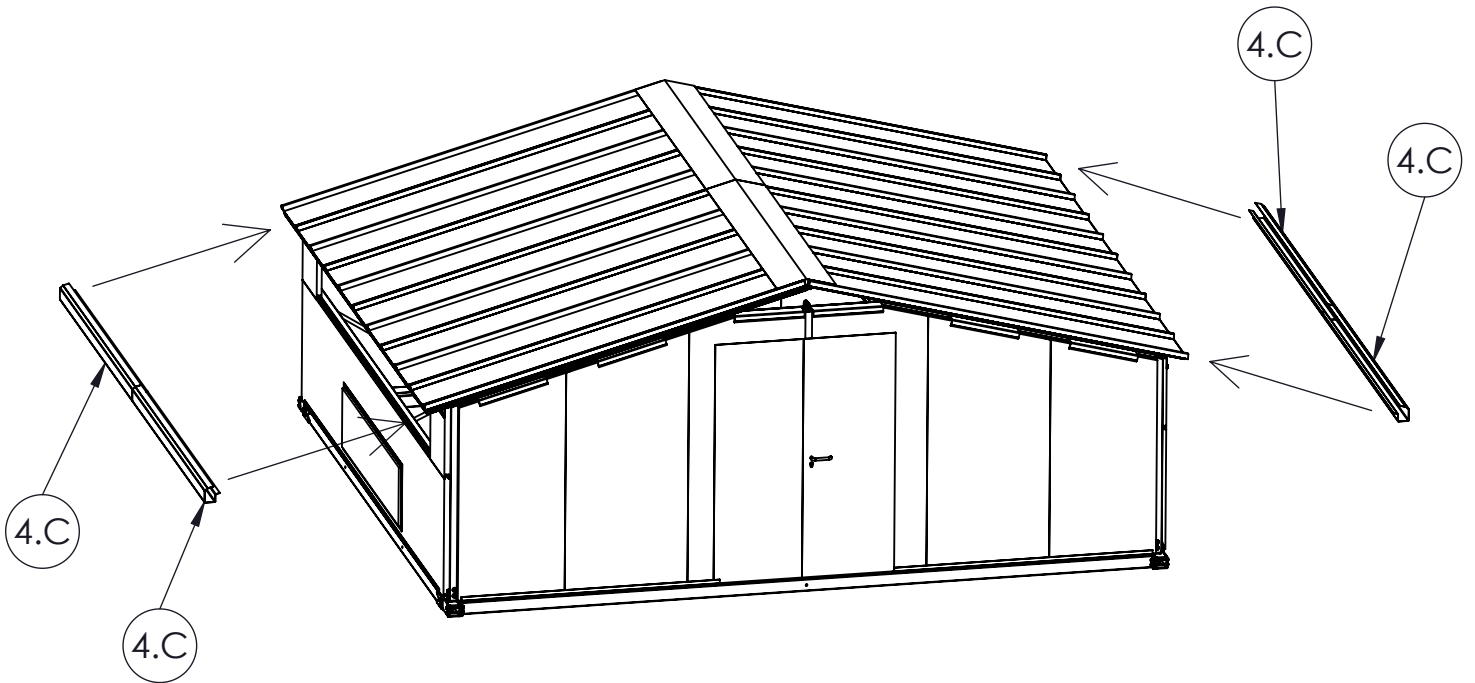
4.9



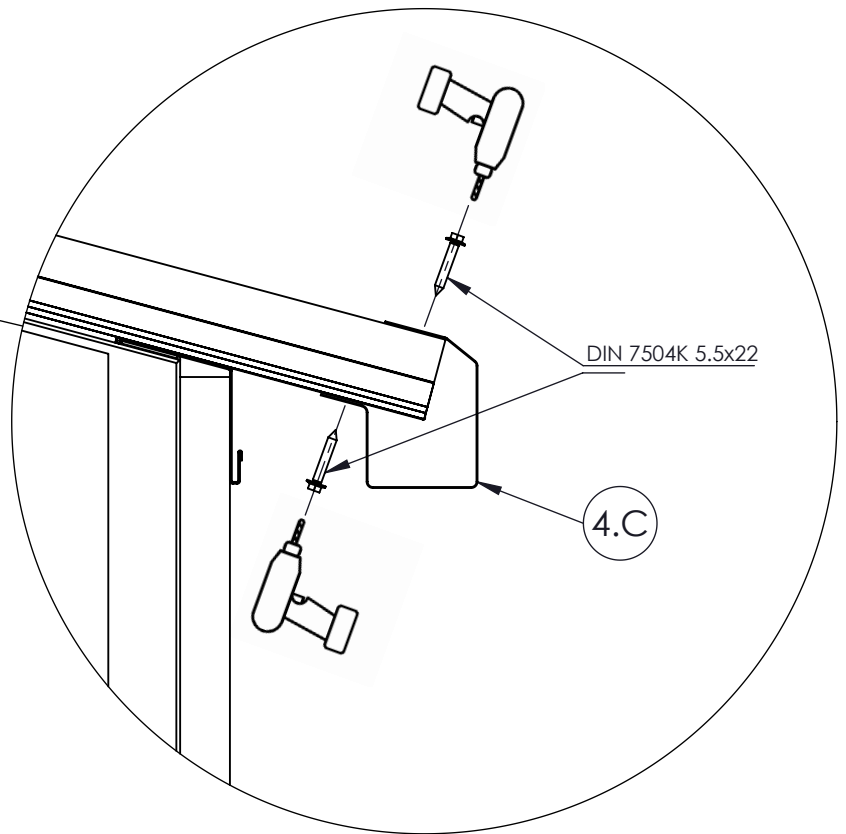
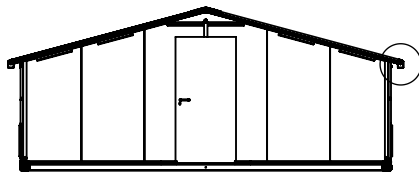
4.10



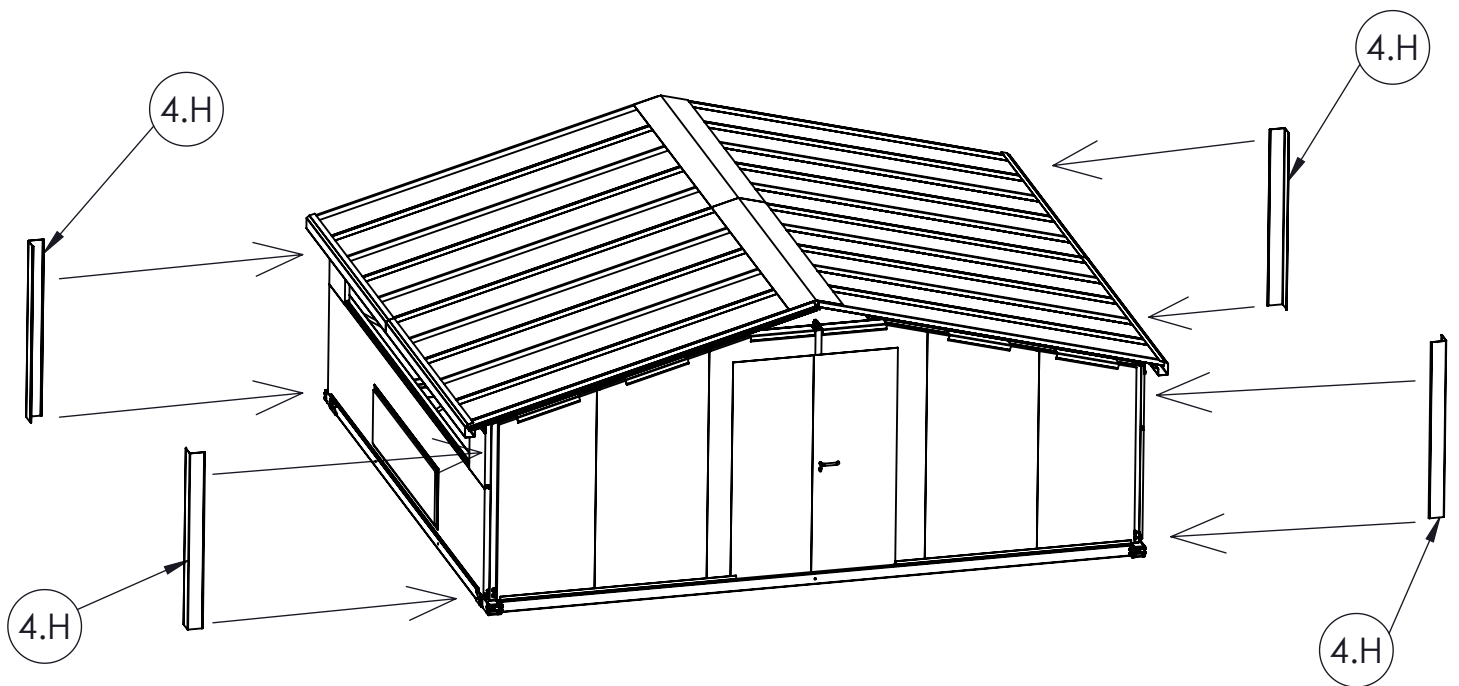
4.11



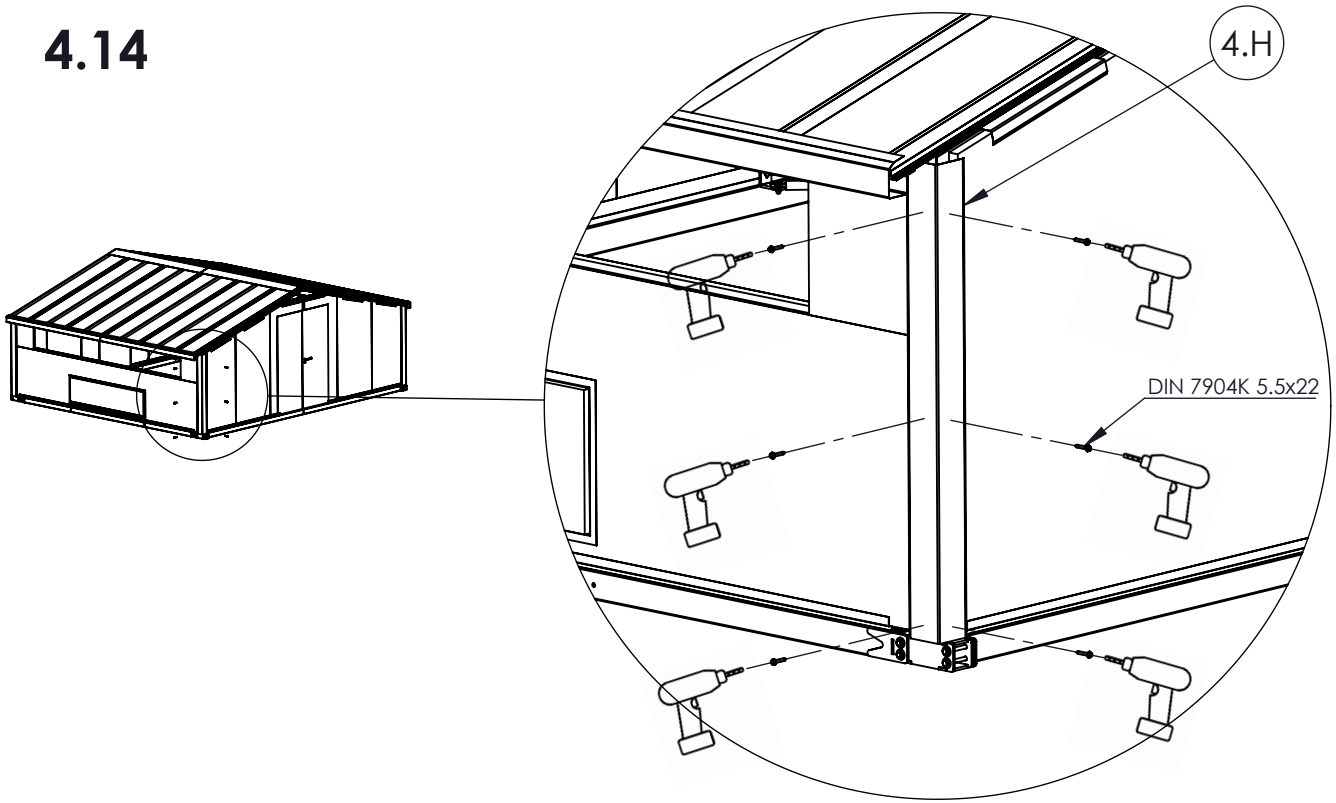
4.12



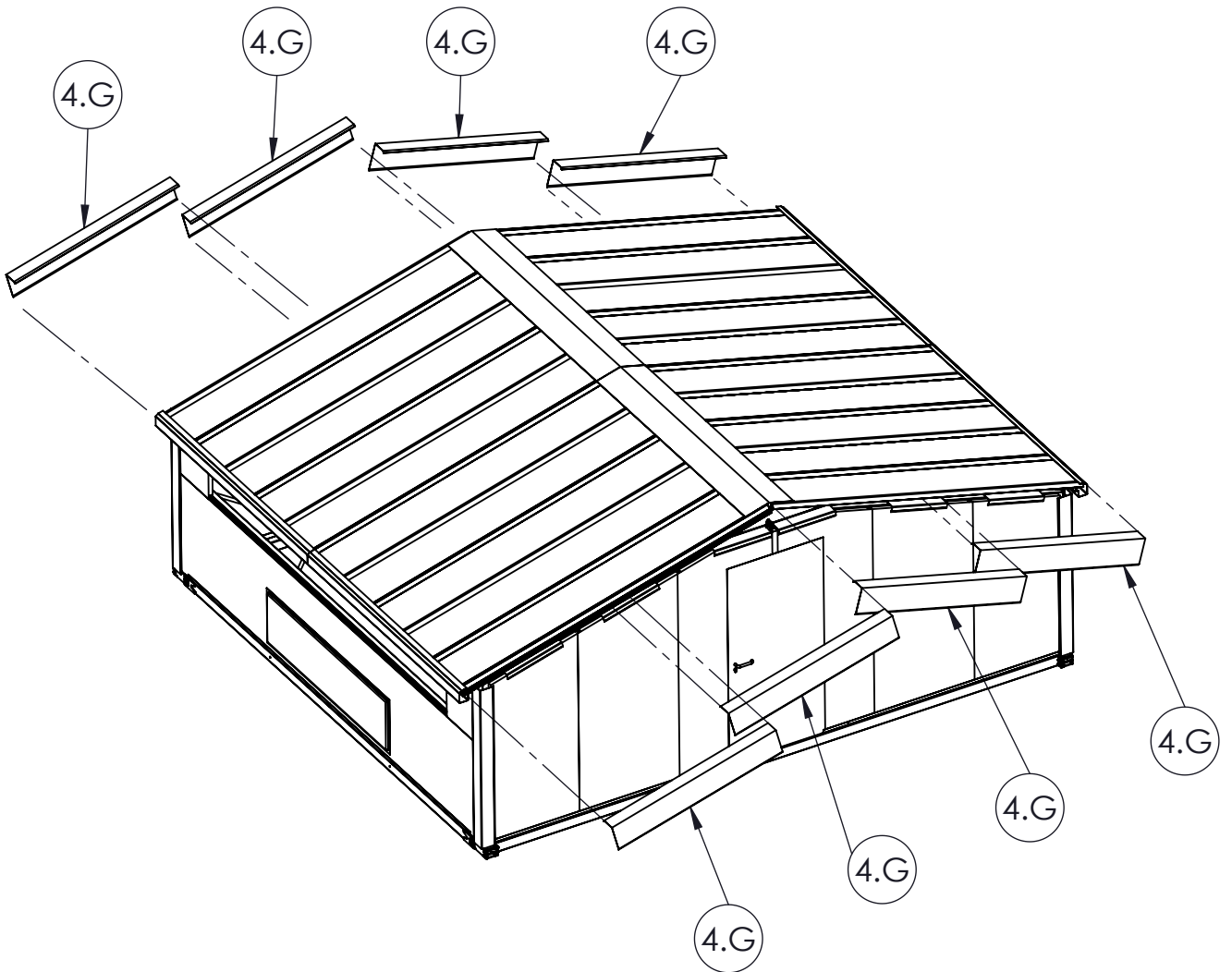
4.13



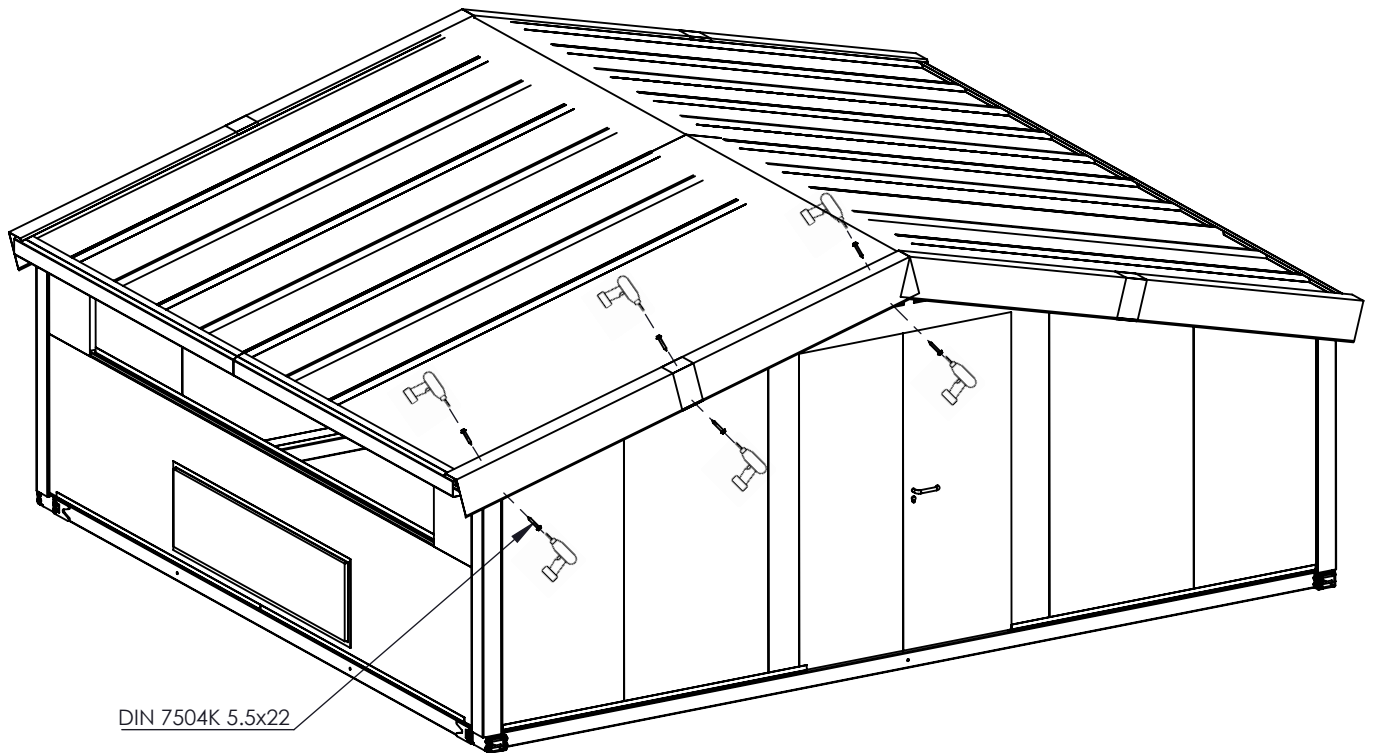
4.14



4.15



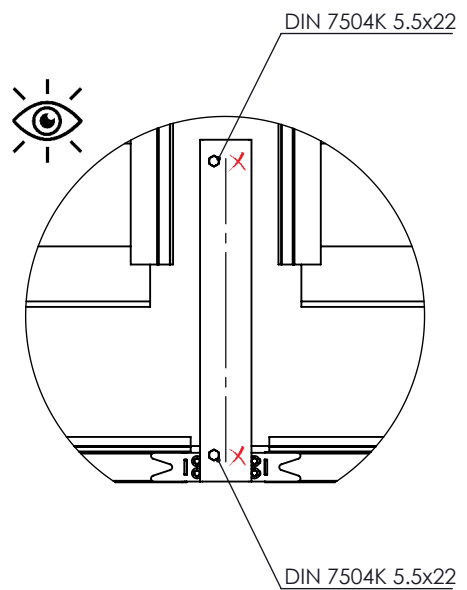
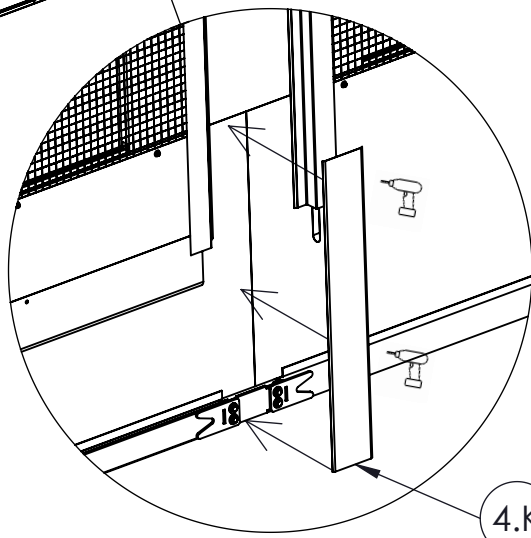
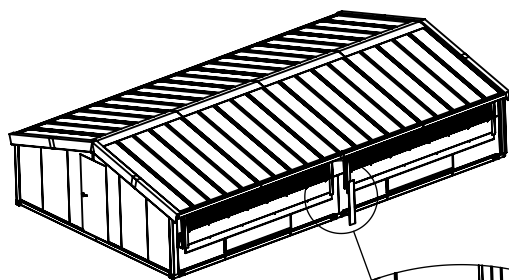
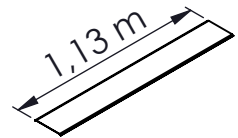
4.16



* 4.17

30116 - 10 m - 60 m²
 30118 - 15 m - 90 m²

4.K (53011222)
 30116 x 2 Uds
 30118 x 4 Uds

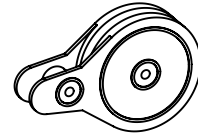
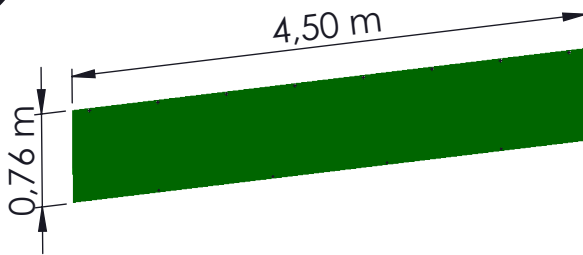


FASE 5: REMATERÍA



5.A (03012000) x 2

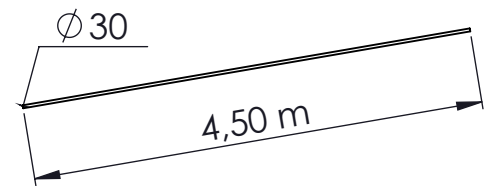
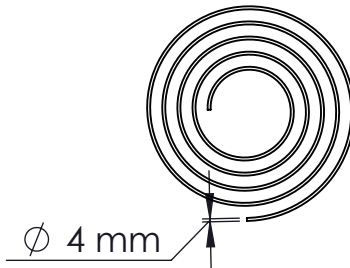
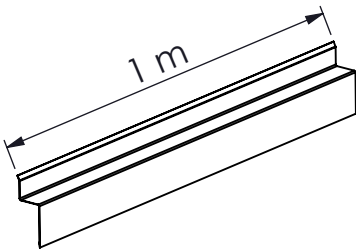
5.B (79001100) x 8



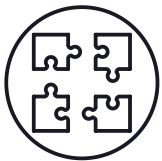
5.C (53011216) x 4

5.D (78905500)

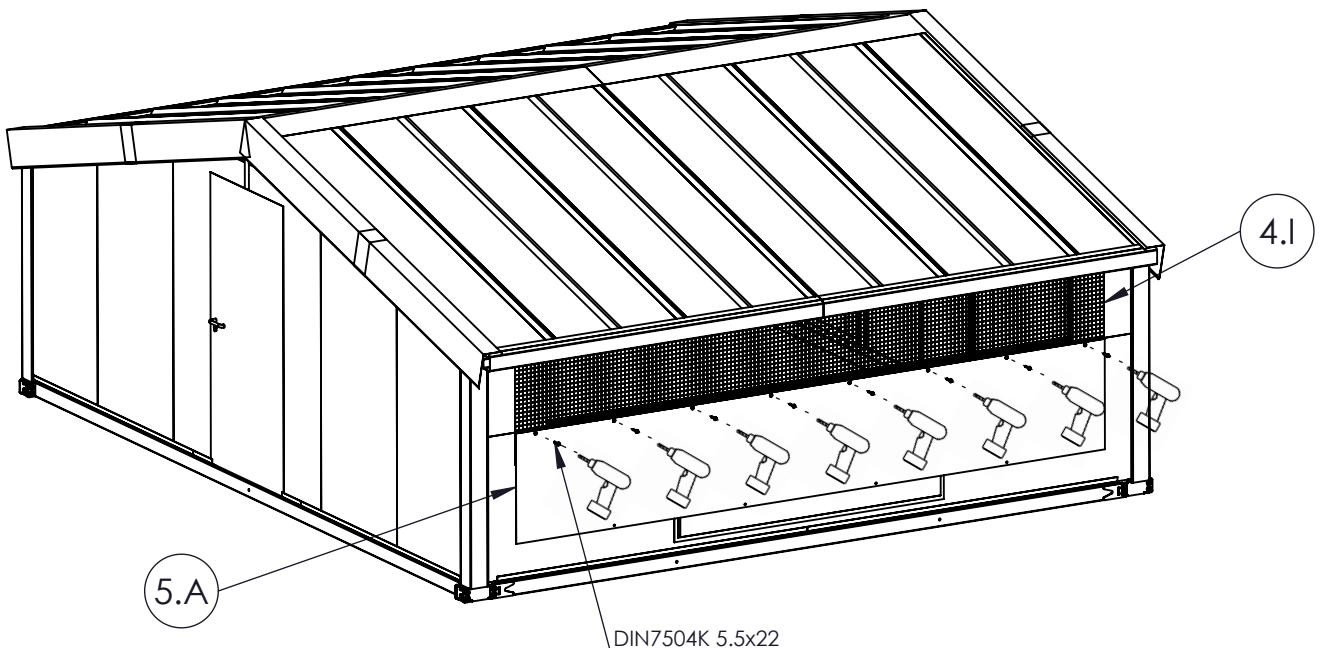
5.E (53011239) x 2



5.F

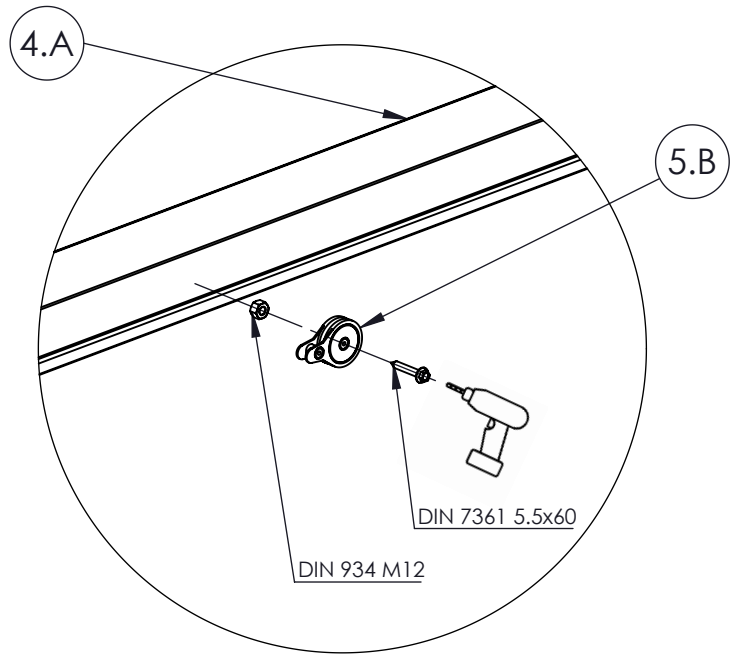
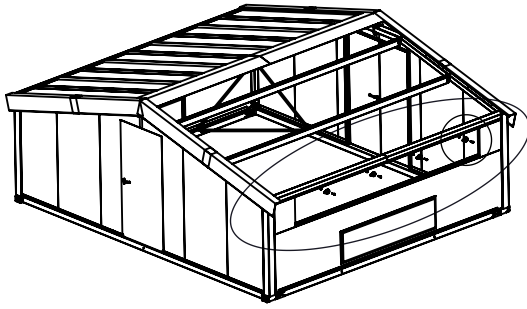


5.1

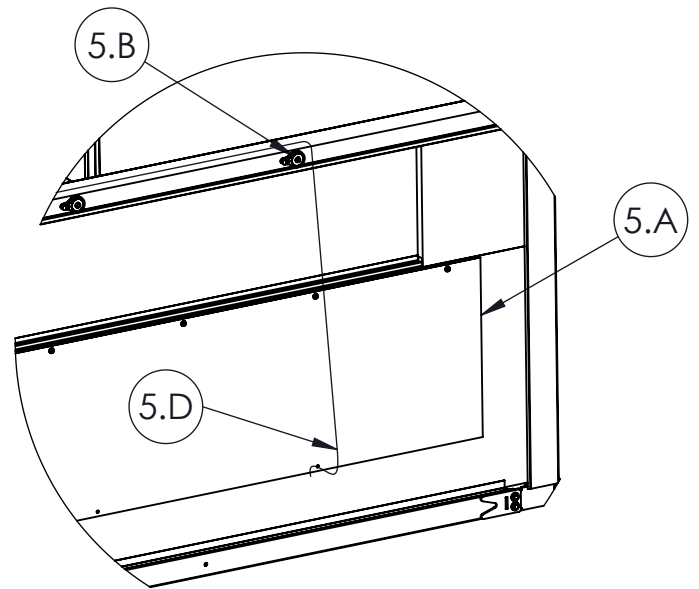
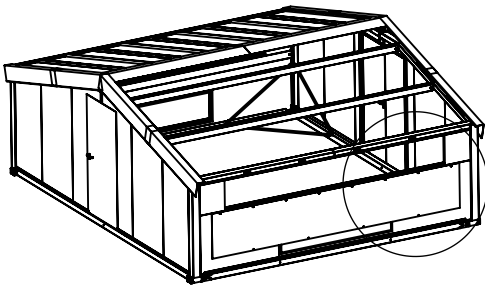


DIN7504K 5.5x22

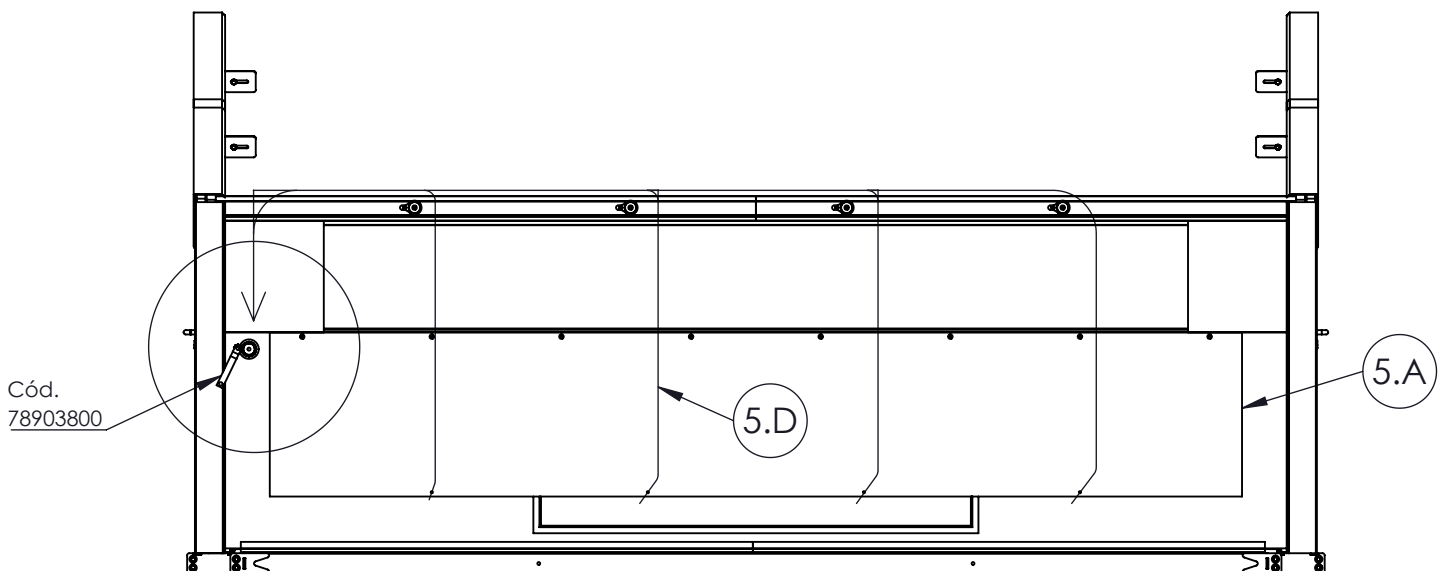
5.2



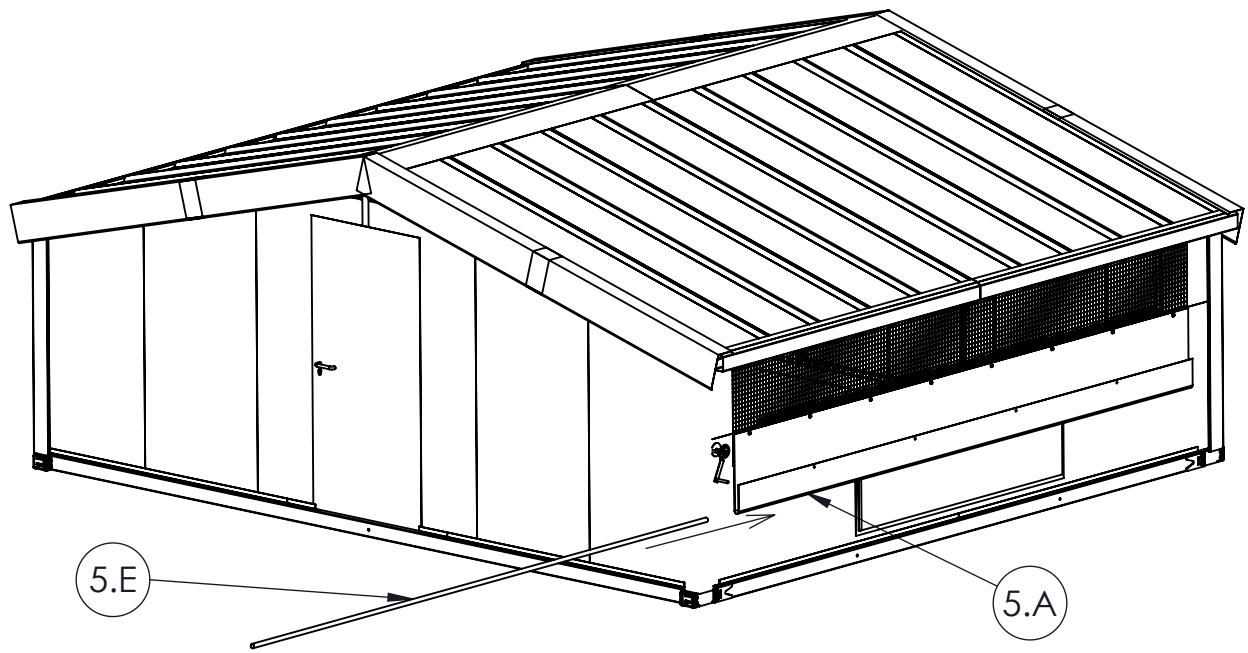
5.3



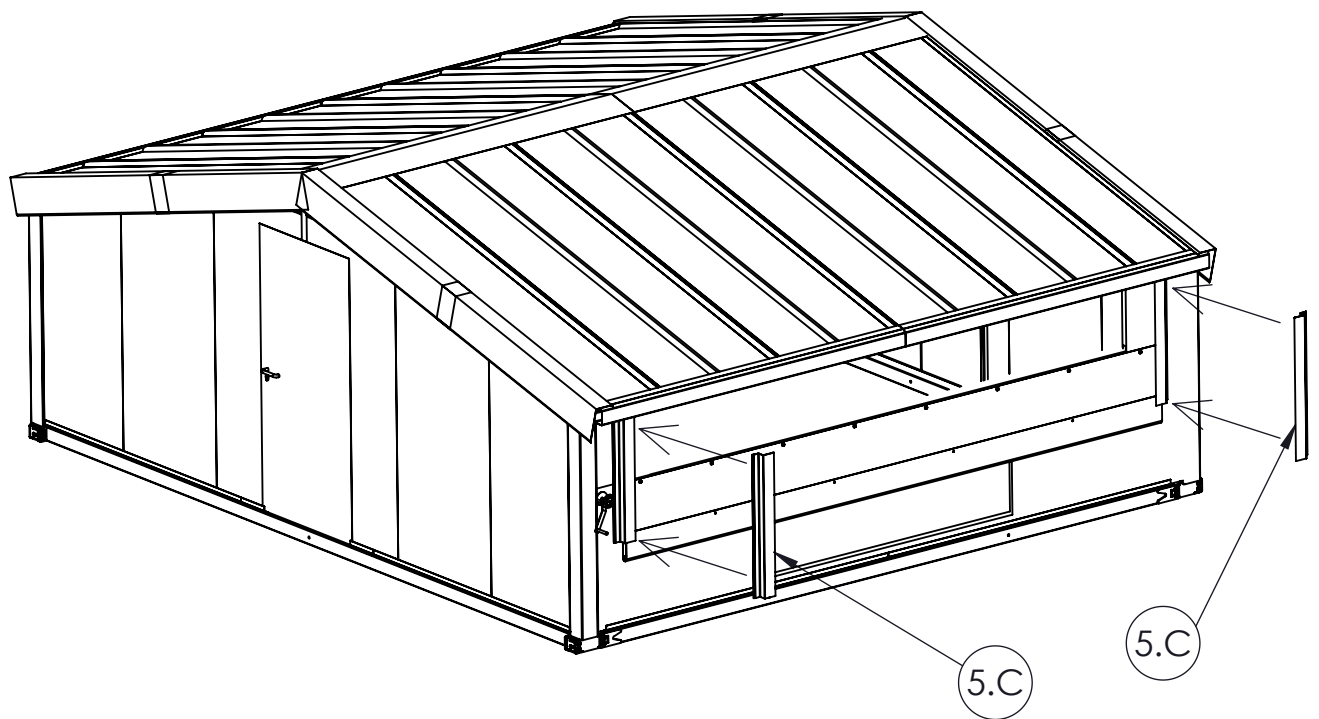
5.4



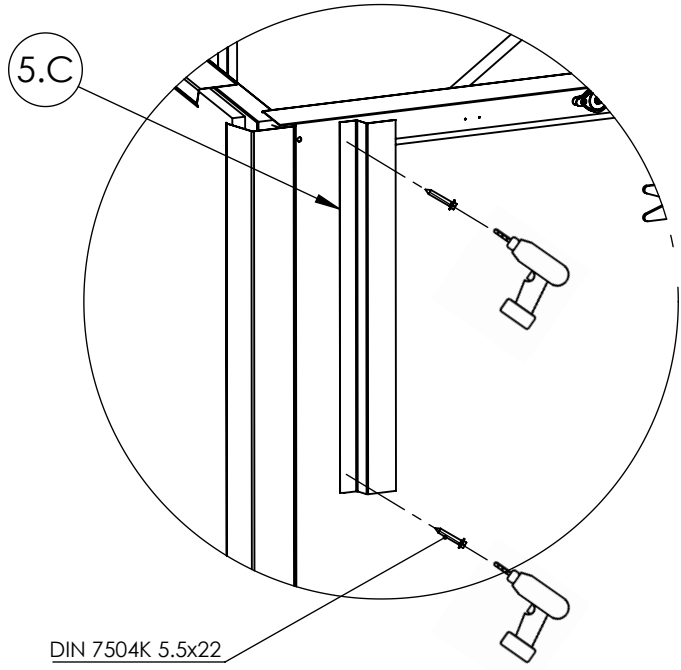
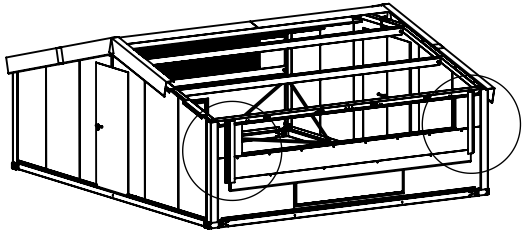
5.5



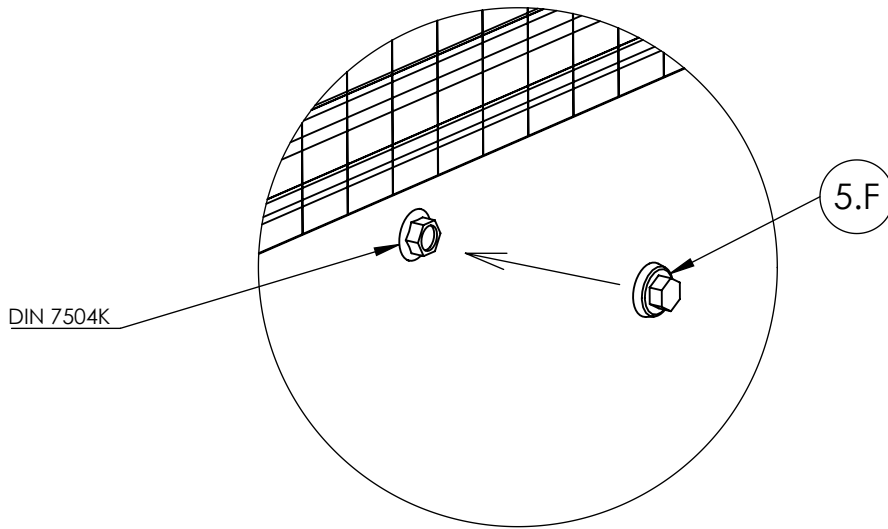
5.6



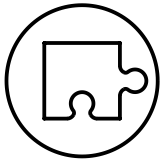
5.7



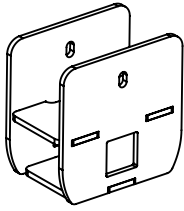
5.8



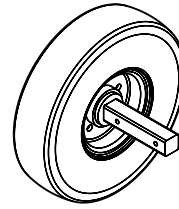
FASE 6: KIT ENGANCHE + RUEDAS



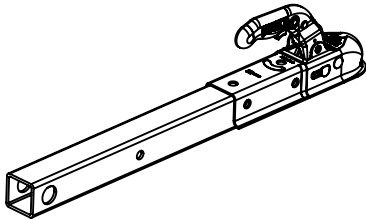
6.A (53010702)
x 3 (5 m)
x 1 (10-15 m)



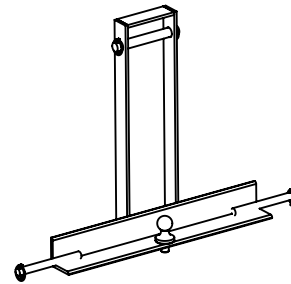
6.B (73010704)+(53010704)
x 2 (5 m)
x 4 (10-15 m)



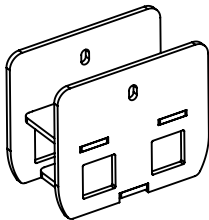
6.C (53010703)+(73010707)
x 1



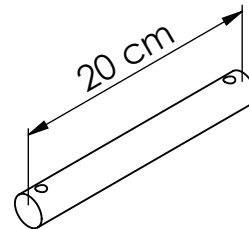
6.D (53010701) x 1



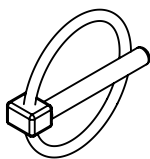
6.E (53015201)
x 2 (10-15 m)



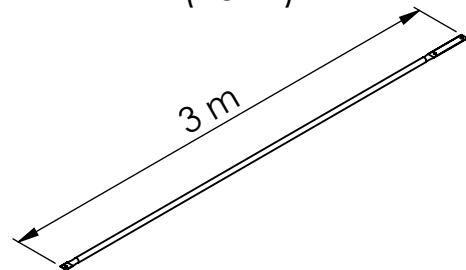
6.F (53010709) x 1



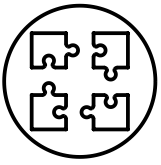
6.G (78111000) x 2



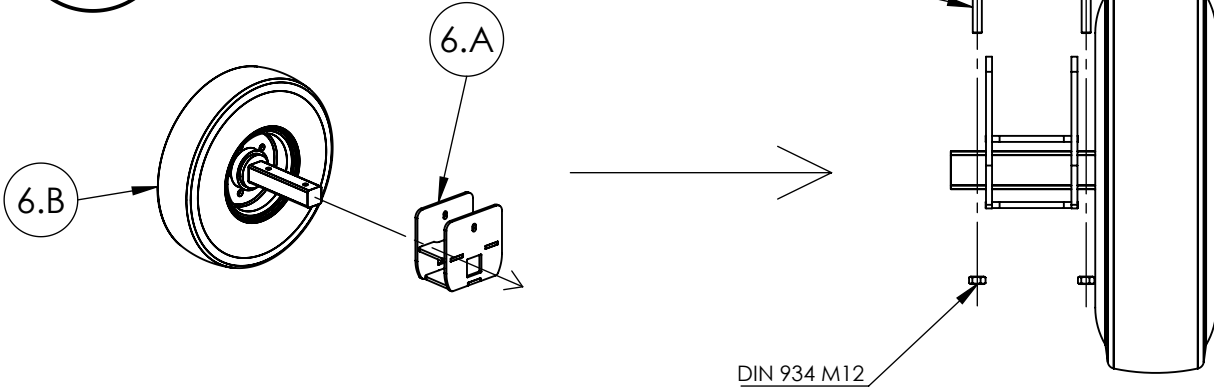
6.H (53011603)
x 2 (10 m)
x 4 (15 m)



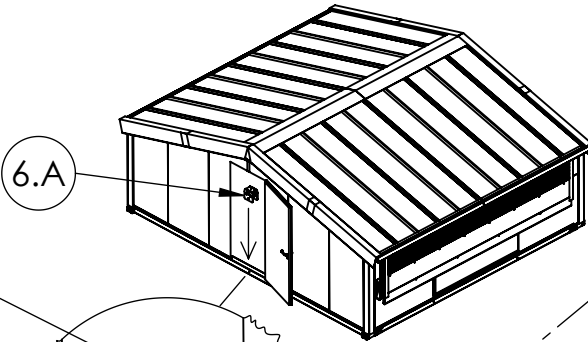
30112 (5 m = 30 m²)



6.1



6.2

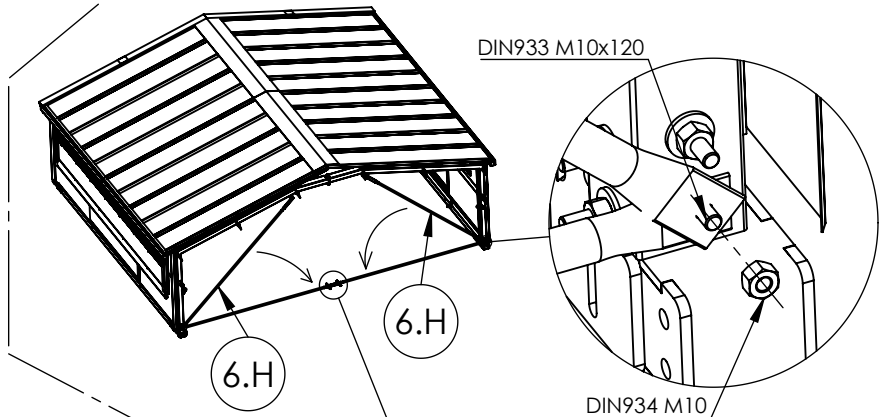
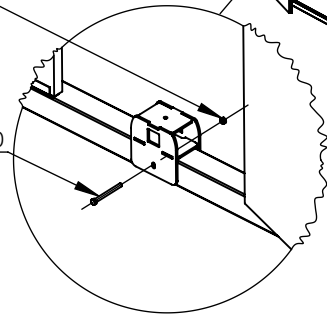


* 6.2.2

30116 - 10 m - 60 m²
30118 - 15 m - 90 m²

DIN 934 M12

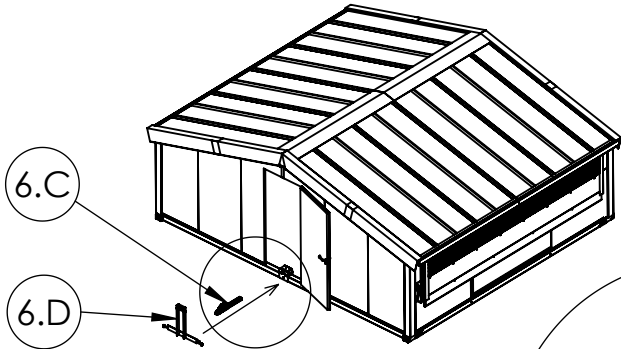
DIN 933 M12x140



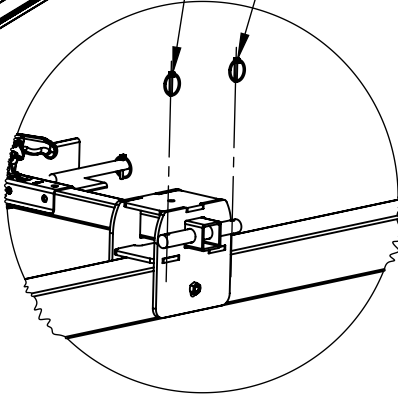
DIN 933 M10x120

DIN 934 M10

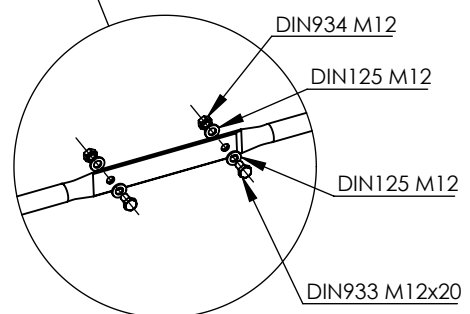
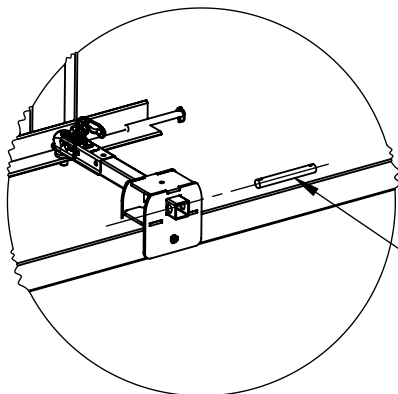
6.3



6.G 6.G



6.F



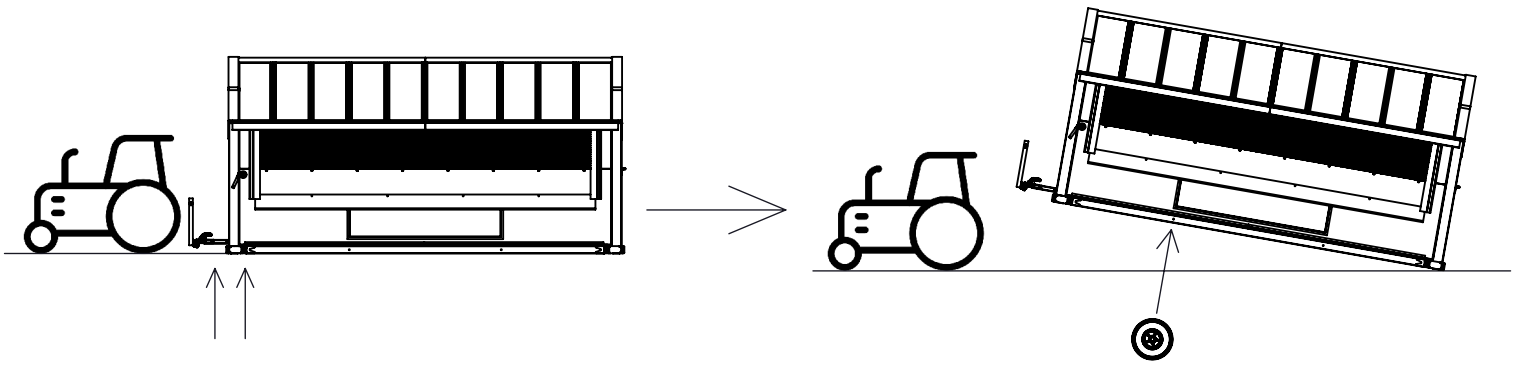
DIN 934 M12

DIN 125 M12

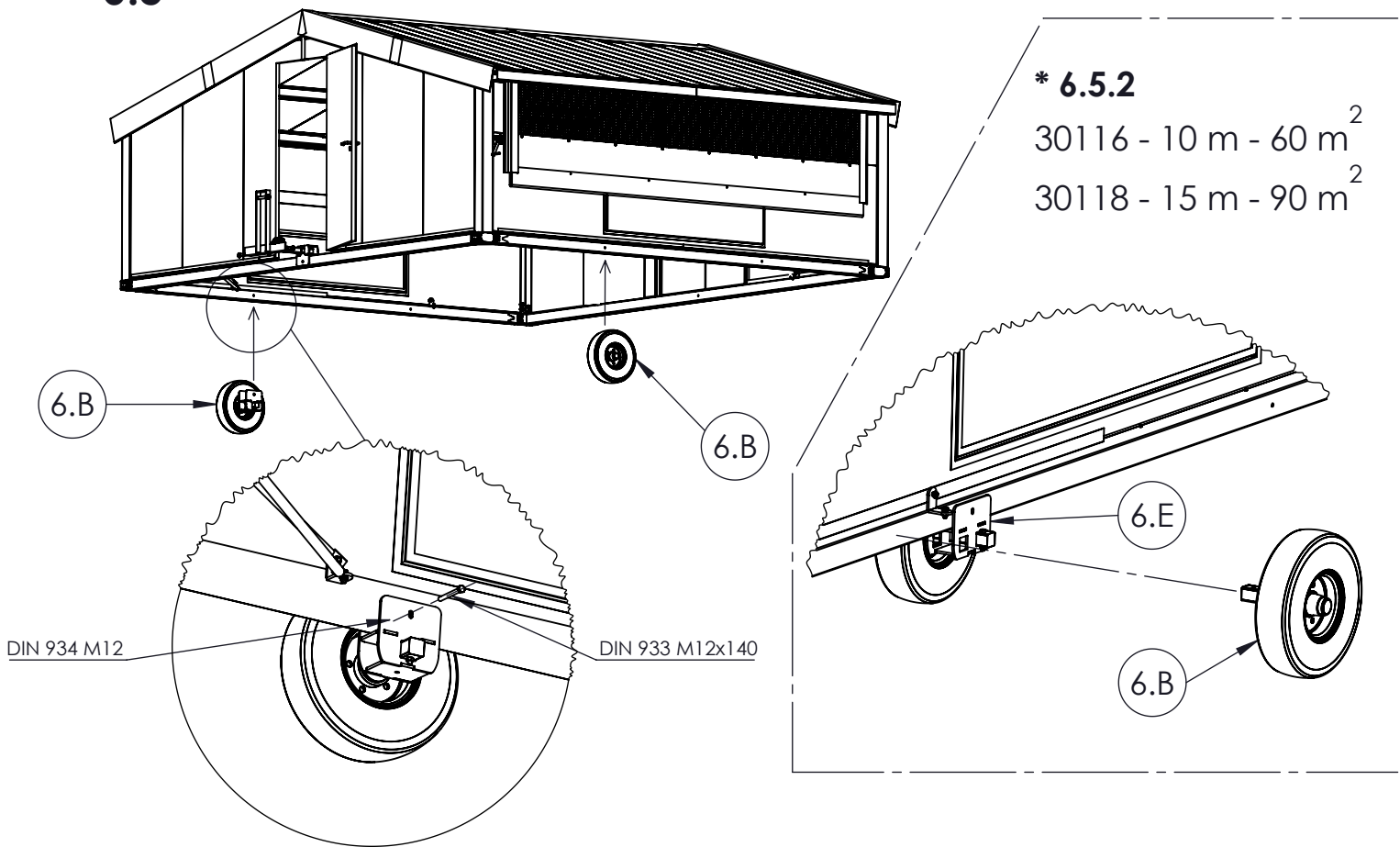
DIN 125 M12

DIN 933 M12x20

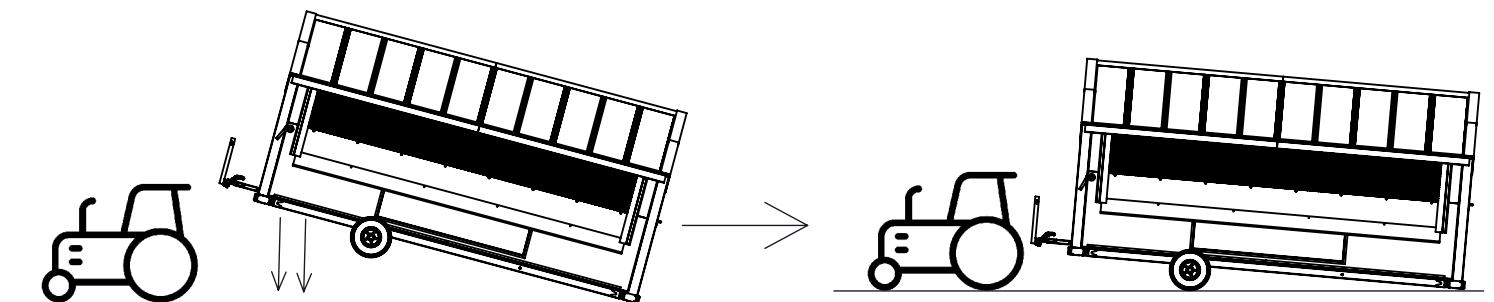
6.4



6.5

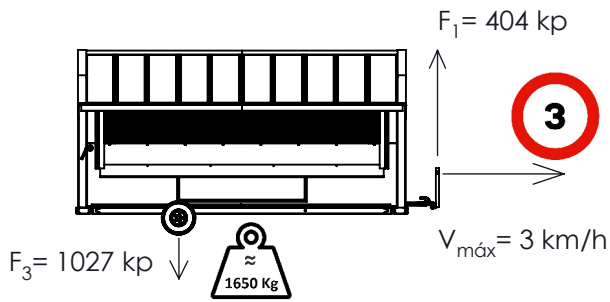


6.6

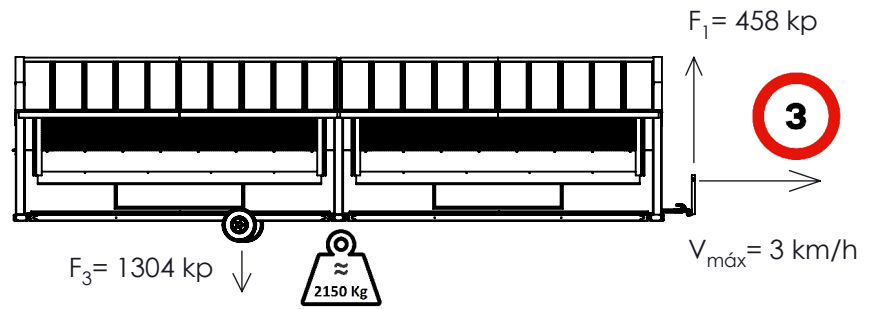


6.7

30112 (5 m = 30 m²)

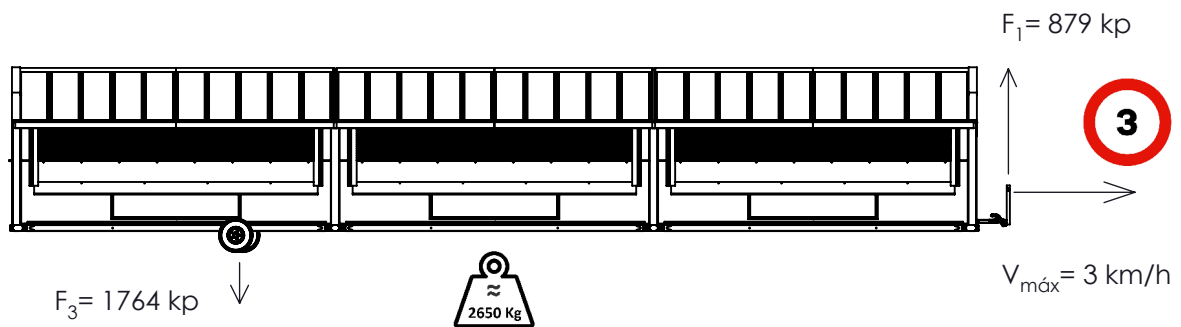


30116 (10 m = 60 m²)

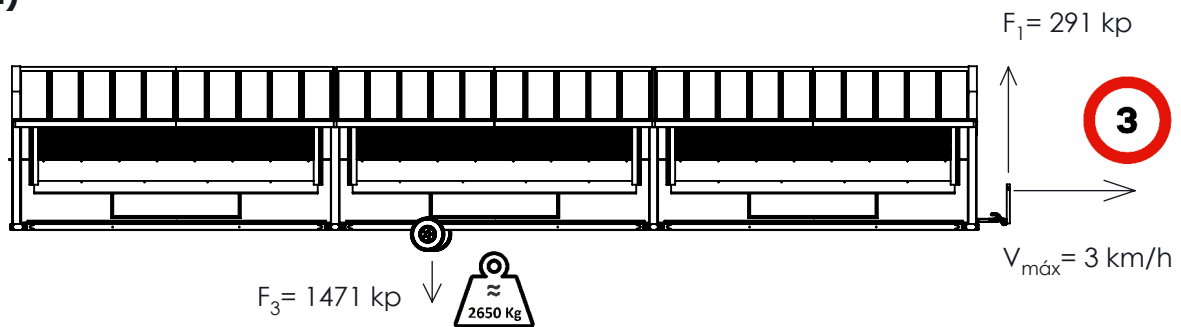


OP. 1)

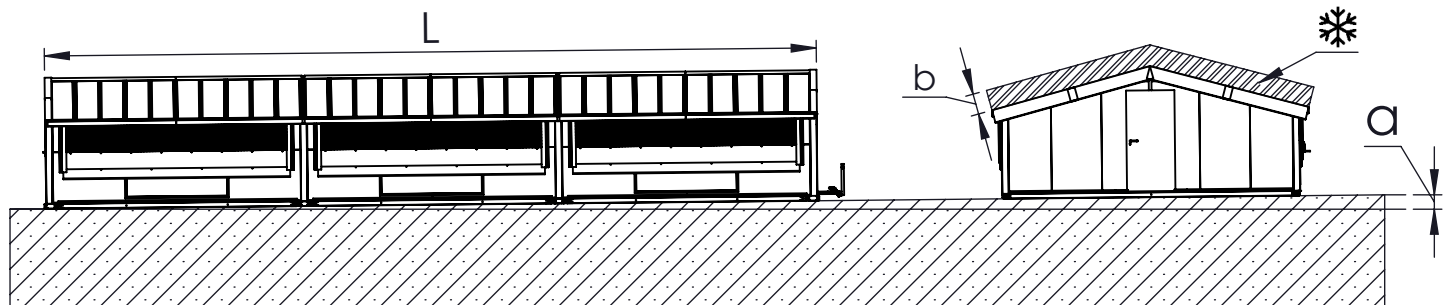
30118 (15 m = 90 m²)



OP. 2)



	L (m)	A(m ²)		a (cm)	max (Km/h)	b max (cm)
30112	5	30	1%	5	100	30
			3%	15	40	
30116	10	60	1%	10	100	25
			3%	30	40	
30118	15	90	1%	15	100	25
			3%	45	40	





COPELE